

➤ Air Moving

VENTILATORI AC SPECIALI

SPECIAL AC FANS

VENTILATEURS SPECIAUX AC



| | |
|------------------------------|---|
| SPECIAL AC FAN 120x120x38 |  |
| SPECIAL AC/DC FAN 120x120x38 |  |
| SPECIAL AC FAN 127x127x38 |  |
| SPECIAL AC FAN 150x150x51 |  |
| SPECIAL AC FAN 160x160x65 |  |
| SPECIAL AC FAN 180x180x65 |  |
| SPECIAL AC FAN 208x208x72 |  |
| SPECIAL AC FAN 172x152x38 |  |
| SPECIAL AC FAN 172x150x51 |  |
| SPECIAL AC FAN 172x150x55 |  |
| SPECIAL AC FAN 172x55 |  |
| SPECIAL AC FAN 222x60 |  |
| SPECIAL AC FAN 254x89 |  |



➤ Air moving



VENTILATORI AC SPECIALI

SPECIAL AC FANS

VENTILATEURS SPECIAUX AC

INFORMAZIONI GENERALI

General Information

Informations Générales

CLASSI DI PROTEZIONE

Sono disponibili ventilatori specifici per l'impiego in applicazioni gravose in presenza di polveri e/o elevata umidità con Classe di Protezione IP55. Su richiesta possono anche essere forniti con specifiche Classi di protezione.

VENTILATORI CON GIRANTE AL MAGNESIO

Grazie all'elevato coefficiente di trasferimento termico del magnesio, i ventilatori con girante in lega di Magnesio apportano una notevole diminuzione della temperatura all'interno del sistema di rotazione del ventilatore con il conseguente vantaggio di un significativo aumento della durata di vita del ventilatore stesso.

Disponibili in 24Vac, 110V, 220V, 380V, 110/220V dual, con funzione resistente alle alte temperature (H.T.R.) e con funzione schermata contro le scariche elettromagnetiche (E.M.C.)

SPECIAL FANS

This fan is specifically designed for moist and dusty environment and meets the dust-proof and water-proof parameters of ip55 protection standard; in addition, it can also meet a variety of specific water-protection requirement from customers.

MAGNESIUM ALLOY IMPELLER

easier heat-transfer function of magnesium alloy impeller can decrease the environmental temperature of the fan bearing effectively and prolong the life-span of fan.

Available in AC24V, 110V, 220V, 380V, dual-voltage 110/220V, high temperature resistant function (H.T.R.) and electro magnetic shield function (E.M.C.)

CLASSES DE PROTECTION

Des ventilateurs spécifiques sont disponibles pour l'emploi dans des applications lourdes en présence de poussière et/ou d'humidité élevée avec la Classe de Protection IP55.

Sur demande, ils peuvent également être fournis avec des Classes de protections spécifiques.

VENTILATEURS HÉLICE EN MAGNESIUM

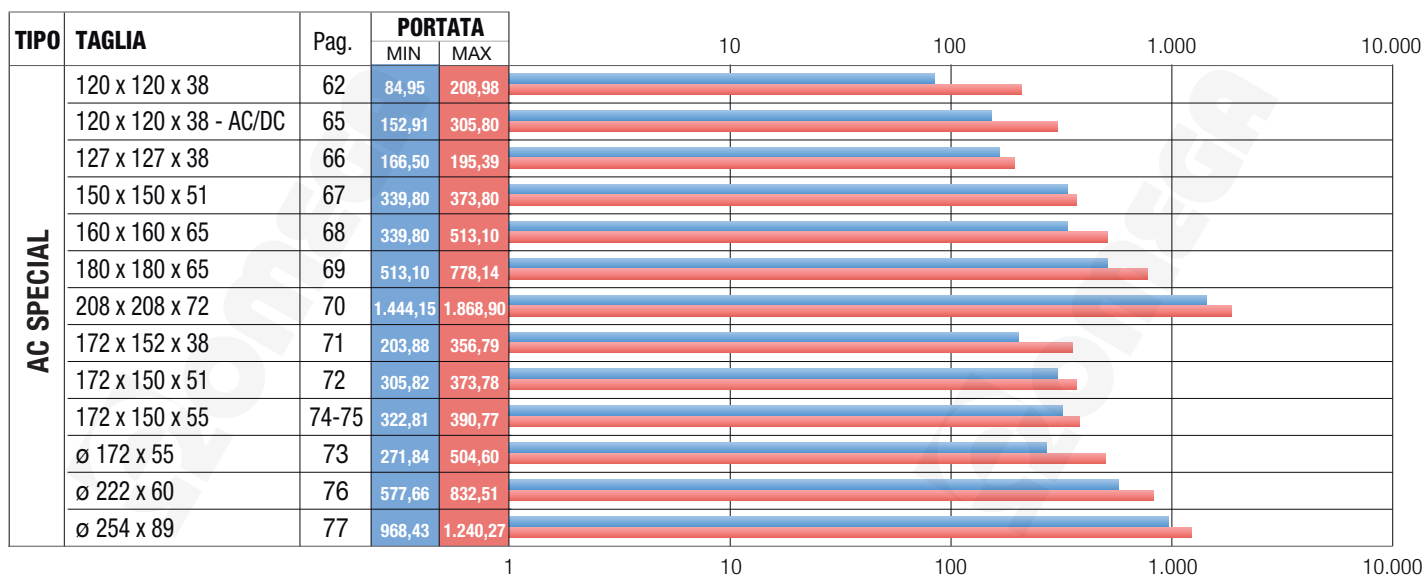
Grâce au coefficient élevé de déplacement thermique du magnésium, les ventilateurs avec hélice en Magnésium apportent une diminution considérable de la température à l'intérieur du système de rotation du ventilateur avec l'avantage conséquent d'une augmentation significative de la durée de vie du ventilateur même.

Disponibles en AC24V, 110V, 220V, 380V, deux tensions 110/220V, fonction résistante à haute température (H.T.R.) et fonction de bouclier de protection électromagnétique (E.M.C.)



INDICE PORTATA ARIA

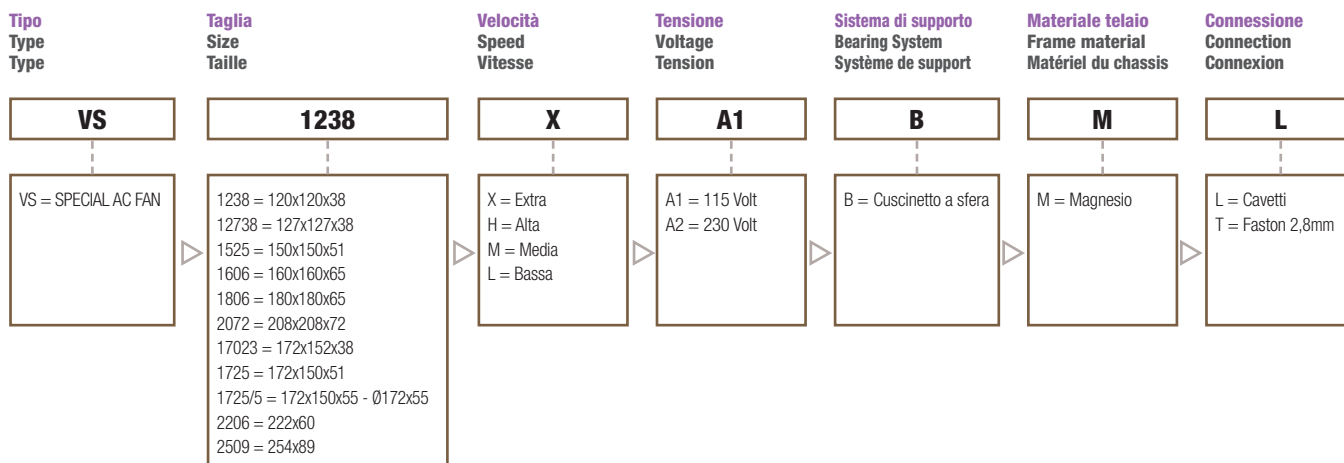
Air flow index | Index débit d'air



■ Portata aria min (m³/h)
■ Portata aria max (m³/h)

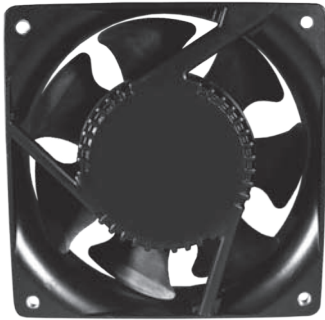
STRUTTURA DEL CODICE

Code structure | Structure du code



Max m³/h 208,98

SPECIAL AC FAN 120x120x38



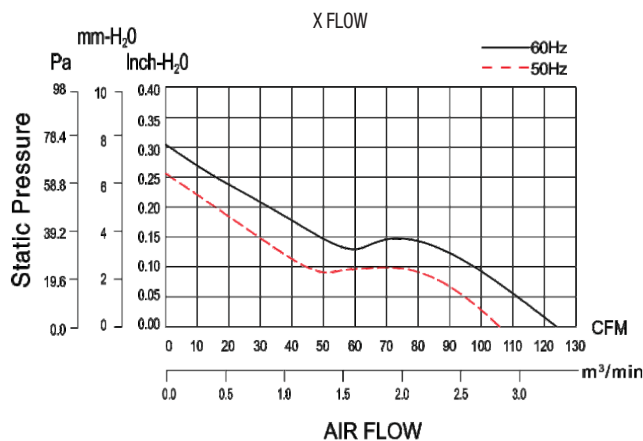
| | | | |
|--------------------------|-----------------------|---------------------------|---|
| Sistema di supporto | Bearing System | Système de support | Ball bearing |
| Materiale telaio | Frame material | Matériel du châssis | Magnesium alloy Mg |
| Materiale pale | Blade material | Matériel des pâles | Polycarbonate PC |
| Numero pale | N. blade | Nombre de pâles | 7 |
| Connessione | Connection | Connexion | Faston 2,8mm |
| Temperatura di lavoro | Operating temperature | Température d'utilisation | -40°C ~ + 85°C |
| Vita | Life | Vie | ball 60000 h 20 °C |
| Resistenza di isolamento | Insulation resistance | Résistance de l'isolement | Min. 100 MΩ at 500 VDC between terminal and frame |
| Rigidità dielettrica | Dielectric strenght | Rigidité diélectrique | 1800Vac for 2 seconds between terminal and frame |
| Grado di protezione | Sealing | Degré de Protection | IP55 |



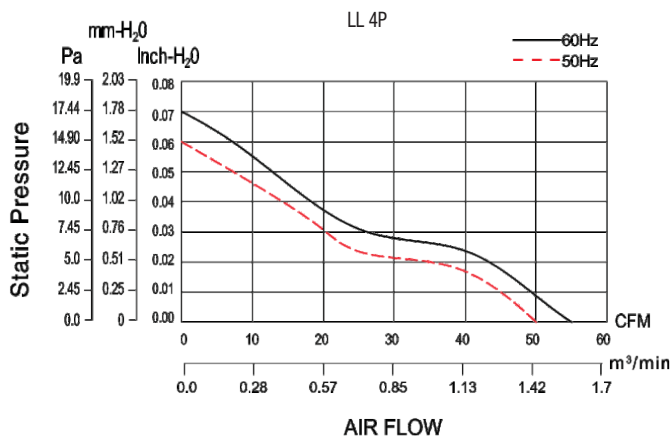
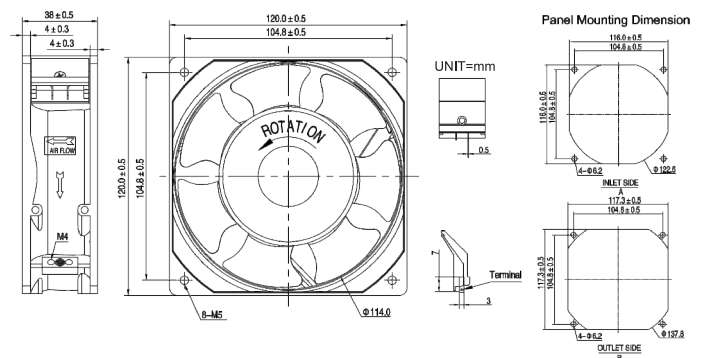
40/1680 pz
40/1680 pcs
40/1680 pces

| Code | Tensione Voltage Tension V | Frequenza Frequency Fréquence Hz | Corrente Current Courant A | Potenza Power Puissance W | Velocità Speed Vitesse RPM | Portata Aria Air Flow Débit d'air m ³ /h | Pressione Pressure Pression mmH ² O | Rumore Noise Niveau sonore dbA | Peso Weight Poids g | Protezione blocco rotore Locked rotor protection Protection du bloc rotor | | |
|------------------|-------------------------------------|---|-------------------------------------|------------------------------------|-------------------------------------|--|---|---|------------------------------|---|-----|-----------|
| X Flow | | | | | | | | | | | | |
| VS 1238 XA1 BMT | 115 | 60 | 0,25 | 20 | X 2850 | 208,98 | 123 | 7,87 | 0,31 | 52 | 470 | Impedance |
| VS 1238 XA2 BMT | 230 | 50 | 0,15 | 23 | X 2500 | 178,40 | 105 | 6,60 | 0,26 | 50 | 470 | Impedance |
| LL 4P | | | | | | | | | | | | |
| VS 1238 LLA1 BMT | 115 | 60 | 0,13 | 8 | LL 1500 | 93,45 | 55 | 1,77 | 0,07 | 38 | 470 | Impedance |
| VS 1238 LLA2 BMT | 230 | 50 | 0,09 | 10 | LL 1300 | 84,95 | 50 | 1,52 | 0,06 | 36 | 470 | Impedance |

Portata Aria | Air Flow | Débit d'air



Dimensioni | Dimensions | Dimensions



SPECIAL AC FAN 120x120x38

Max m³/h 169,90



| | | | |
|--------------------------|-----------------------|---------------------------|---|
| Sistema di supporto | Bearing System | Système de support | Ball bearing |
| Materiale telaio | Frame material | Matériel du chassis | Magnesium alloy Mg |
| Materiale pale | Blade material | Matériel des pâles | Magnesium alloy Mg |
| Numero pale | N. blade | Nombre de pâles | 7 |
| Connessione | Connection | Connexion | Faston 2,8mm |
| Temperatura di lavoro | Operating temperature | Température d'utilisation | -50°C ~ + 85°C |
| Vita | Life | Vie | ball 60000 h 20 °C |
| Resistenza di isolamento | Insulation resistance | Résistance de l'isolement | Min. 100 MΩ at 500 VDC between terminal and frame |
| Rigidità dielettrica | Dielectric strenght | Rigidité diélectrique | 1800Vac for 2 seconds between terminal and frame |
| Grado di protezione | Sealing | Degré de Protection | IP55 |



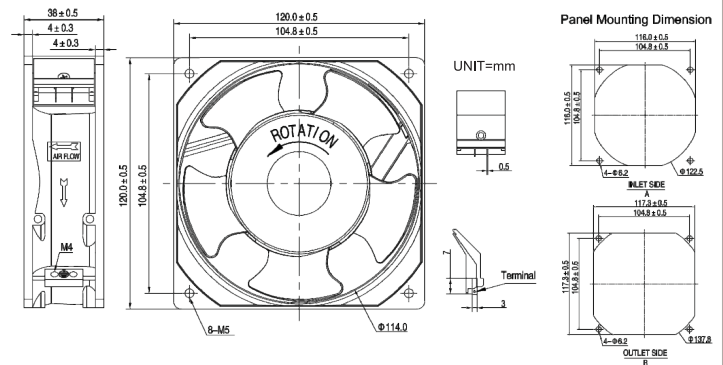
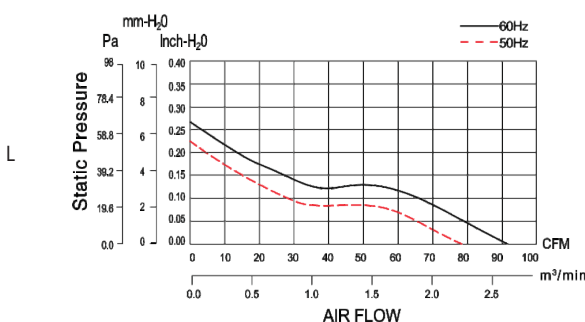
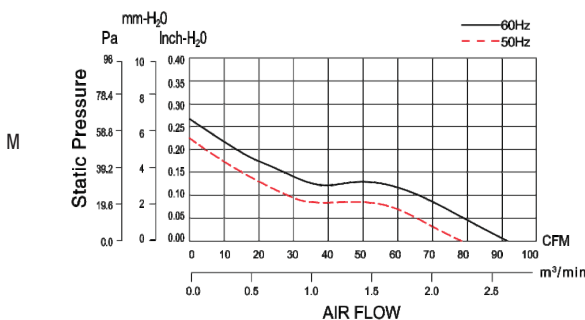
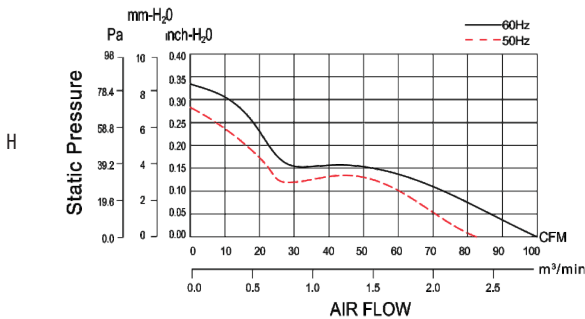
40/1680 pz
40/1680 pcs
40/1680 pces

IP55

| Codice Code Code | Tensione Voltage Tension V | Frequenza Frequency Fréquence Hz | Corrente Current Courant A | Potenza Power Puissance W | Velocità Speed Vitesse RPM | Portata Aria Air Flow Débit d'air m ³ /h CFM | Pressione Pressure Pression mmH ² O inchH ² O | Rumore Noise Niveau sonore dbA | Peso Weight Poids g | Protezione blocco rotore Locked rotor protection Protection du bloc rotor |
|---|-------------------------------------|---|-------------------------------------|------------------------------------|-------------------------------------|--|--|---|------------------------------|---|
| Velocità H / Speed H / Vitesse H | | | | | | | | | | |
| VS 1238 HA1 BMT | 115 | 60 | 0,22 | 18 | H 3100 | 169,90 100 | 8,63 0,34 | 51 | 460 | Impedance |
| VS 1238 HA2 BMT | 230 | 50 | 0,13 | 21 | H 2700 | 142,72 84 | 7,11 0,28 | 49 | 460 | Impedance |
| Velocità M / Speed M / Vitesse M | | | | | | | | | | |
| VS 1238 MA1 BMT | 115 | 60 | 0,12 | 11 | M 2700 | 156,31 92 | 6,85 0,27 | 45 | 455 | Impedance |
| VS 1238 MA2 BMT | 230 | 50 | 0,08 | 14 | M 2500 | 132,52 78 | 5,84 0,23 | 41 | 455 | Impedance |
| Velocità L / Speed L / Vitesse L | | | | | | | | | | |
| VS 1238 LA1 BMT | 115 | 60 | 0,09 | 8 | L 2000 | 110,44 65 | 3,30 0,13 | 36 | 450 | Impedance |
| VS 1238 LA2 BMT | 230 | 50 | 0,05 | 9 | L 2300 | 118,93 70 | 4,57 0,18 | 39 | 450 | Impedance |

Portata Aria | Air Flow | Débit d'air

Dimensioni | Dimensions | Dimensions



Max m³/h 169,96

SPECIAL AC FAN 120x120x38



| | | | |
|--------------------------|-----------------------|---------------------------|---|
| Sistema di supporto | Bearing System | Système de support | Ball bearing |
| Materiale telaio | Frame material | Matériel du chassis | Magnesium alloy Mg |
| Materiale pale | Blade material | Matériel des pâles | Magnesium alloy Mg |
| Numero pale | N. blade | Nombre de pâles | 5 |
| Connessione | Connection | Connexion | Faston 2,8mm |
| Temperatura di lavoro | Operating temperature | Température d'utilisation | -50°C ~ + 85°C |
| Vita | Life | Vie | ball 60000 h 20 °C |
| Resistenza di isolamento | Insulation resistance | Résistance de l'isolement | Min. 100 MΩ at 500 VDC between terminal and frame |
| Rigidità dielettrica | Dielectric strenght | Rigidité diélectrique | 1800Vac for 2 seconds between terminal and frame |
| Grado di protezione | Sealing | Degré de Protection | IP55 |

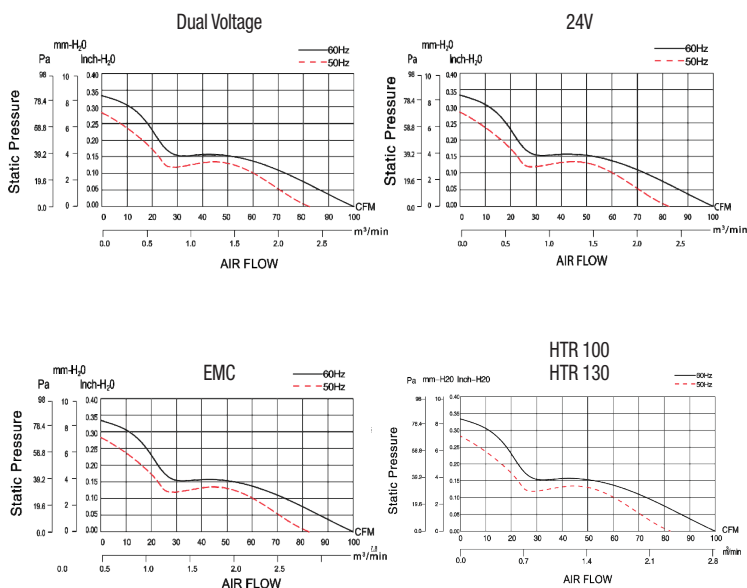


40/1680 pz
40/1680 pcs
40/1680 pces

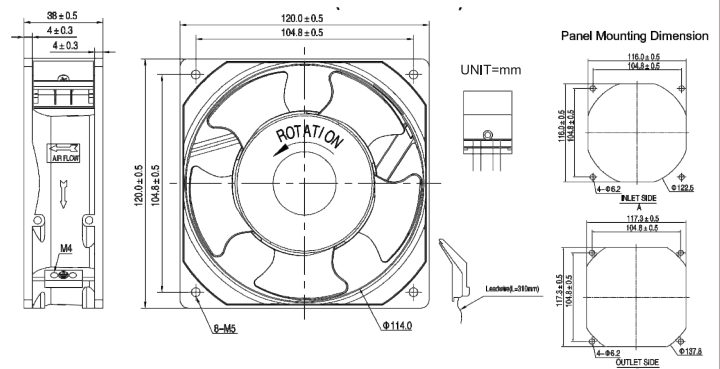
| Code | Tensione Voltage Tension V | Frequenza Frequency Fréquence Hz | Corrente Current Courant A | Potenza Power Puissance W | Velocità Speed Vitesse RPM | Portata Aria Air Flow Débit d'air m ³ /h | Pressione Pressure Pression mmH ₂ O | Rumore Noise Niveau sonore dbA | Peso Weight Poids g | Protezione blocco rotore Locked rotor protection Protection du bloc rotor | | |
|--|-------------------------------------|---|-------------------------------------|------------------------------------|-------------------------------------|--|---|---|------------------------------|---|-----|-----------|
| Dual Voltage | | | | | | | | | | | | |
| •VS 1238 HA1/A2-2 BML | 115 | 60 | 0,22 | 18 | H 3100 | 169,96 | 100 | 8,63 | 0,34 | 51 | 460 | Impedance |
| | 230 | 50 | 0,13 | 21 | H 2700 | 142,72 | 84 | 7,11 | 0,28 | 49 | 460 | Impedance |
| 24 Volt AC | | | | | | | | | | | | |
| VS 1238 HA24-2 BMT | 24 | 50/60 | 1,05/0,85 | 15/13 | H 2700/3100 | 142,72/169,96 | 84/100 | 7,11/8,63 | 0,28/0,34 | 45/51 | 460 | Impedance |
| E.M.C. | | | | | | | | | | | | |
| VS 1238 HA1/EMC BMT | 115 | 60 | 0,22 | 18 | H 3100 | 169,96 | 100 | 8,63 | 0,34 | 51 | 460 | Impedance |
| VS 1238 HA2/EMC BMT | 230 | 50 | 0,13 | 21 | H 2700 | 142,72 | 84 | 7,11 | 0,28 | 49 | 460 | Impedance |
| Alta Temperatura 100°C / High temperature 100°C / Haute température 100°C | | | | | | | | | | | | |
| VS 1238 HA1 HTR100 BMT | 115 | 60 | 0,20 | 16 | H 3100 | 169,96 | 100 | 8,63 | 0,34 | 51 | 460 | Impedance |
| VS 1238 HA2 HTR100 BMT | 230 | 50 | 0,12 | 18 | H 2700 | 142,72 | 84 | 7,11 | 0,28 | 49 | 460 | Impedance |
| Alta Temperatura 130°C / High temperature 130°C / Haute température 130°C | | | | | | | | | | | | |
| VS 1238 HA1 HTR130 BMT | 115 | 60 | 0,20 | 16 | H 3100 | 169,96 | 100 | 8,63 | 0,34 | 51 | 460 | Impedance |
| VS 1238 HA2 HTR130 BMT | 230 | 50 | 0,12 | 18 | H 2700 | 142,72 | 84 | 7,11 | 0,28 | 49 | 460 | Impedance |

• Connessione/Connection/Connexion: lead wire

Portata Aria | Air Flow | Débit d'air



Dimensioni | Dimensions | Dimensions



SPECIAL AC/DC FAN 120x120x38

Max m³/h 305,80



| | | | |
|--------------------------|-----------------------|---------------------------|---|
| Sistema di supporto | Bearing System | Système de support | Ball bearing |
| Materiale telaio | Frame material | Matériel du chassis | Magnesium alloy Mg |
| Materiale pale | Blade material | Matériel des pâles | Polycarbonate PC |
| Numero pale | N. blade | Nombre de pâles | 9 |
| Connessione | Connection | Connexion | Faston 2,8mm |
| Temperatura di lavoro | Operating temperature | Température d'utilisation | -40°C ~ + 85°C |
| Vita | Life | Vie | ball 60000 h 20 °C |
| Resistenza di isolamento | Insulation resistance | Résistance de l'isolement | Min. 100 MΩ at 500 VDC between terminal and frame |
| Rigidità dielettrica | Dielectric strenght | Rigidité diélectrique | 1800Vac for 2 seconds between terminal and frame |
| Grado di protezione | Sealing | Degré de Protection | IP55 |



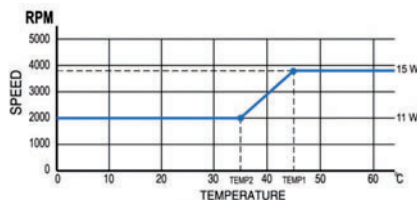
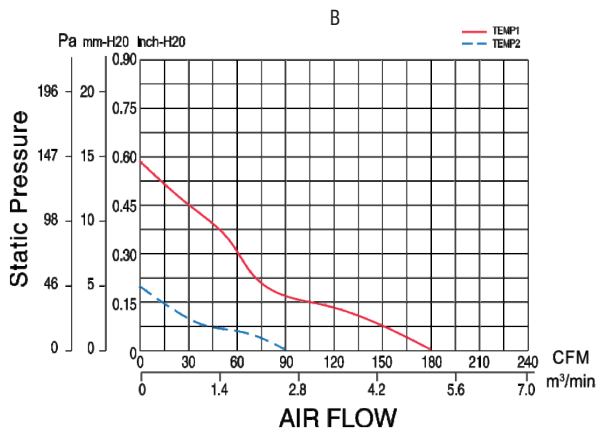
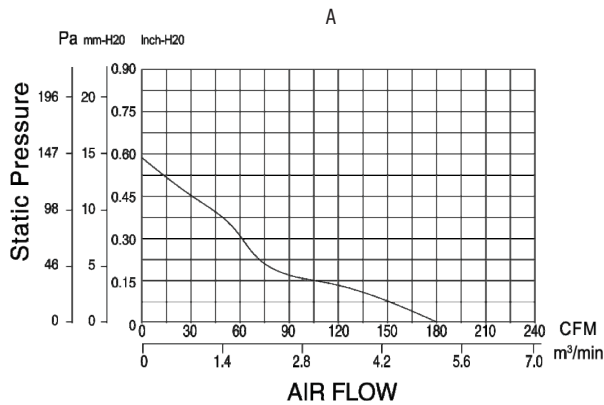
40/1680 pz
40/1680 pcs

| Codice Code | Tensione Voltage Tension V | Frequenza Frequency Fréquence Hz | Potenza Power Puissance W | Velocità Speed Vitesse RPM | Portata Aria Air Flow Débit d'air m ³ /h | Pressione Pressure Pression mmH ₂ O | Rumore Noise Niveau sonore dbA | Peso Weight Poids g | Protezione blocco rotore Locked rotor protection Protection du bloc rotor |
|--------------------|-------------------------------------|---|------------------------------------|-------------------------------------|--|---|---|------------------------------|---|
| Super Hi - Flow | | | | | | | | | |
| VS 1238 ADC A BMT | 85/264 | 50/60 | 15 | Super H 3900 | 305,80 180 | 14,98 0,59 | 60 | 500 | Electronic |
| •VS 1238 ADC B BMT | 85/264 | 50/60 | 15/11 (TEMP1/TEMP2) | Super H 3900/2000 (TEMP1/TEMP2) | 305,80/152,91 180/90 (TEMP1/TEMP2) | 14,98/4,31 0,59/0,17 (TEMP1/TEMP2) | 60/45 (TEMP1/TEMP2) | 500 | Electronic |

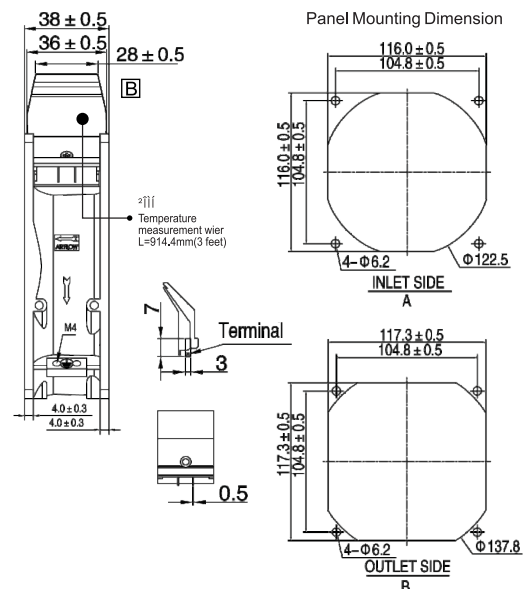
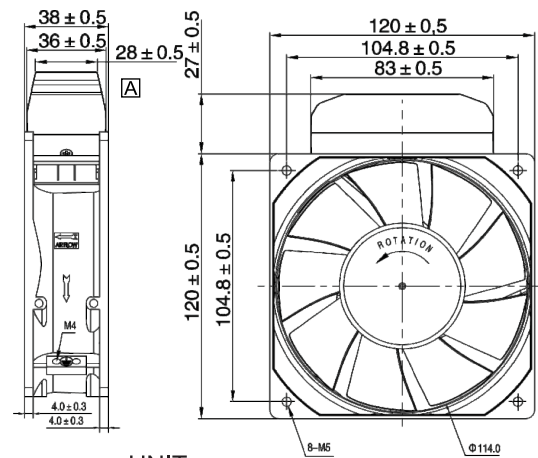


• Con sensore di temperatura/With temperature defective sensor/Avec capteur de température

Portata Aria | Air Flow | Débit d'air

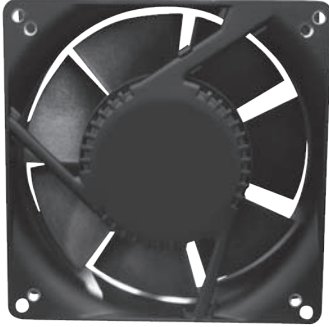


Dimensioni | Dimensions | Dimensions



Max m³/h 195,39

SPECIAL AC FAN
127x127x38



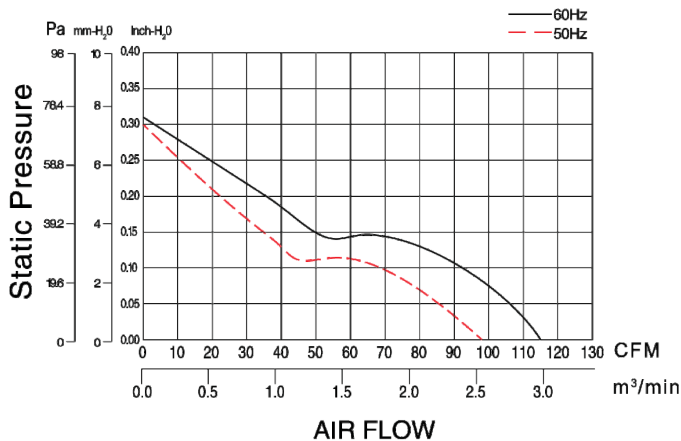
| | | | |
|--------------------------|-----------------------|---------------------------|---|
| Sistema di supporto | Bearing System | Système de support | Ball bearing |
| Materiale telaio | Frame material | Matériel du chassis | Magnesium alloy Mg |
| Materiale pale | Blade material | Matériel des pâles | Polycarbonate PC |
| Numero pale | N. blade | Nombre de pâles | 7 |
| Connessione | Connection | Connexion | Faston 2,8mm |
| Temperatura di lavoro | Operating temperature | Température d'utilisation | -40°C ~ + 85°C |
| Vita | Life | Vie | ball 60000 h 20 °C |
| Resistenza di isolamento | Insulation resistance | Résistance de l'isolement | Min. 100 MΩ at 500 VDC between terminal and frame |
| Rigidità dielettrica | Dielectric strenght | Rigidité diélectrique | 1800Vac for 2 seconds between terminal and frame |
| Grado di protezione | Sealing | Degré de Protection | IP55 |



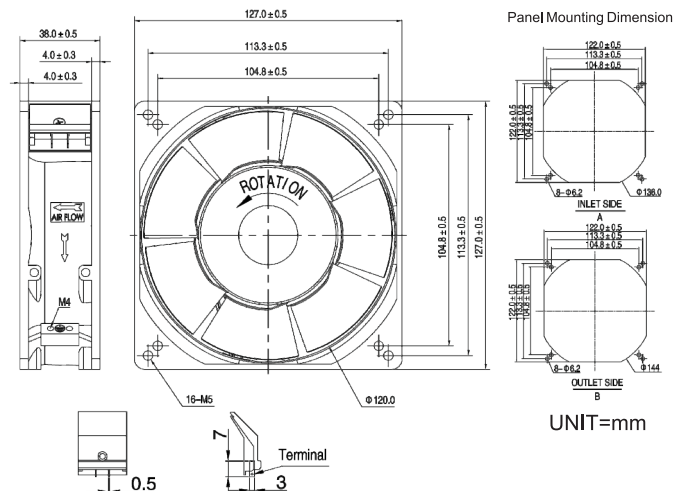
40/1680 pz
40/1680 pcs
40/1680 pces

| Codice Code Code | Tensione Voltage Tension V | Frequenza Frequency Fréquence Hz | Corrente Current Courant A | Potenza Power Puissance W | Velocità Speed Vitesse RPM | Portata Aria Air Flow Débit d'air m ³ /h | Pressione Pressure Pression mmH ₂ O | Rumore Noise Niveau sonore dbA | Peso Weight Poids g | Protezione blocco rotore Locked rotor protection Protection du bloc rotor | | |
|------------------------|-------------------------------------|---|-------------------------------------|------------------------------------|-------------------------------------|--|---|---|------------------------------|---|-----|-----------|
| VS 12738 HA1-2 BMT | 115 | 60 | 0,22 | 18 | H 3100 | 195,39 | 115 | 7,87 | 0,31 | 52 | 460 | Impedance |
| VS 12738 HA2-2 BMT | 230 | 50 | 0,13 | 21 | H 2700 | 166,50 | 98 | 7,62 | 0,30 | 50 | 460 | Impedance |

Portata Aria | Air Flow | Débit d'air

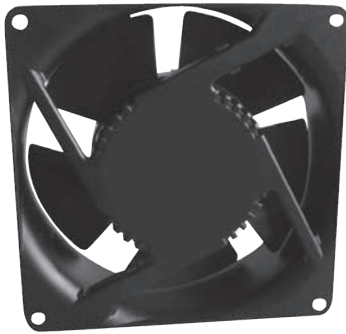


Dimensioni | Dimensions | Dimensions



SPECIAL AC FAN 150x150x51

Max m³/h 373,78



| | | | |
|--------------------------|-----------------------|---------------------------|---|
| Sistema di supporto | Bearing System | Système de support | Ball bearing |
| Materiale telaio | Frame material | Matériel du chassis | Magnesium alloy Mg |
| Materiale pale | Blade material | Matériel des pâles | Magnesium alloy Mg |
| Numero pale | N. blade | Nombre de pâles | 5 |
| Connessione | Connection | Connexion | Faston 2,8mm |
| Temperatura di lavoro | Operating temperature | Température d'utilisation | -50°C ~ + 85°C |
| Vita | Life | Vie | ball 60000 h 20 °C |
| Resistenza di isolamento | Insulation resistance | Résistance de l'isolement | Min. 100 MΩ at 500 VDC between terminal and frame |
| Rigidità dielettrica | Dielectric strenght | Rigidité diélectrique | 1800Vac for 2 seconds between terminal and frame |
| Grado di protezione | Sealing | Degré de Protection | IP55 |

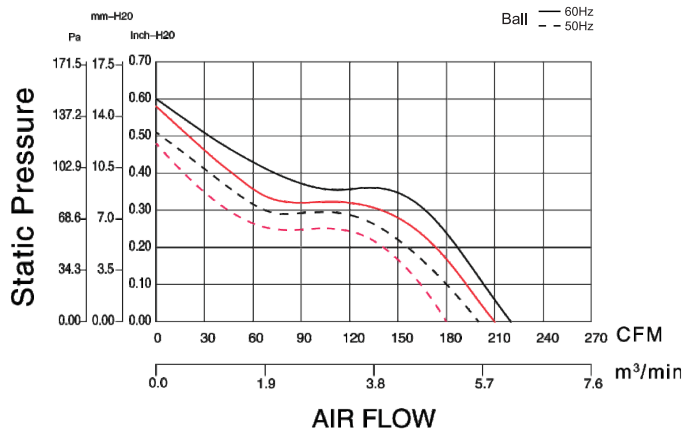
IP55



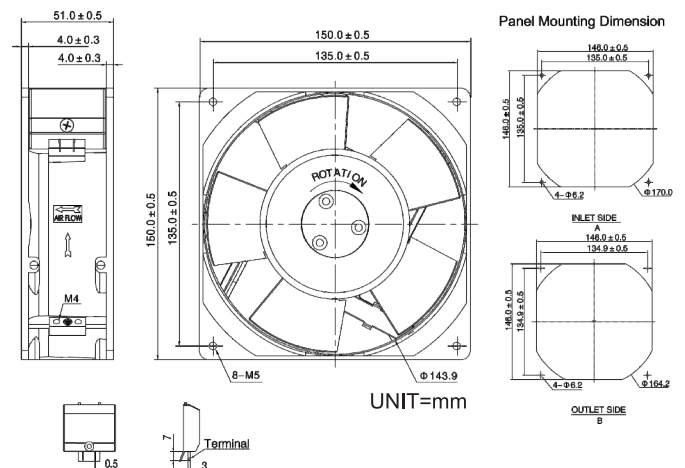
40/1680 pz
40/1680 pcs
40/1680 pces

| Codice Code Code | Tensione Voltage Tension V | Frequenza Frequency Fréquence Hz | Corrente Current Courant A | Potenza Power Puissance W | Velocità Speed Vitesse RPM | Portata Aria Air Flow Débit d'air m ³ /h CFM | Pressione Pressure Pression mmH ₂ O inchH ₂ O | Rumore Noise Niveau sonore dB(A) | Peso Weight Poids g | Protezione blocco rotore Locked rotor protection Protection du bloc rotor |
|------------------------|-------------------------------------|---|-------------------------------------|------------------------------------|-------------------------------------|--|--|---|------------------------------|---|
| VS 1525 HA1-2 BMT | 115 | 60 | 0,55 | 40 | H 3200 | 373,78 | 220 15,20 0,60 | 59 | 990 | Impedance |
| VS 1525 HA2-2 BMT | 230 | 50 | 0,35 | 45 | H 2800 | 339,80 | 200 12,95 0,51 | 57 | 990 | Impedance |

Portata Aria | Air Flow | Débit d'air



Dimensioni | Dimensions | Dimensions



Max m³/h 513,10

SPECIAL AC FAN 160x160x65



| | | | |
|--------------------------|-----------------------|---------------------------|---|
| Sistema di supporto | Bearing System | Système de support | Ball bearing |
| Materiale telaio | Frame material | Matériel du chassis | Magnesium alloy Mg |
| Materiale pale | Blade material | Matériel des pâles | Polycarbonate PC |
| Numero pale | N. blade | Nombre de pâles | 7 |
| Connessione | Connection | Connexion | Faston 2,8mm |
| Temperatura di lavoro | Operating temperature | Température d'utilisation | -40°C ~ + 85°C |
| Vita | Life | Vie | ball 60000 h 20 °C |
| Resistenza di isolamento | Insulation resistance | Résistance de l'isolement | Min. 100 MΩ at 500 VDC between terminal and frame |
| Rigidità dielettrica | Dielectric strenght | Rigidité diélectrique | 1800Vac for 2 seconds between terminal and frame |



20/320 pz
20/320 pcs
20/320 pces

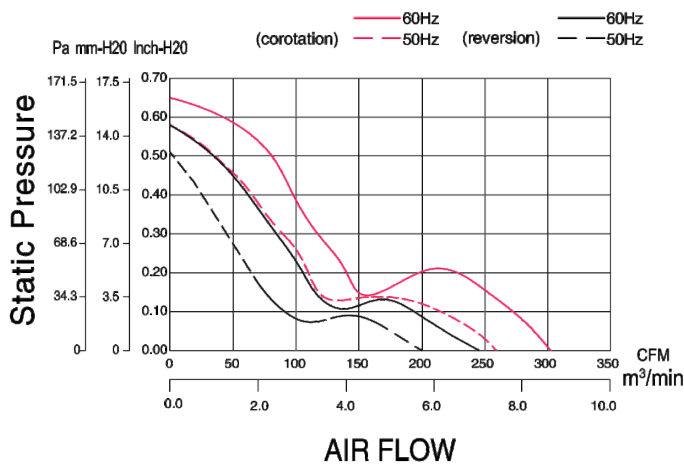
| Code | Tensione Voltage Tension V | Frequenza Frequency Fréquence Hz | Corrente Current Courant A | Potenza Power Puissance W | Velocità Speed Vitesse RPM | Portata Aria Air Flow Débit d'air m ³ /h | Pressione Pressure Pression mmH ₂ O | Rumore Noise Niveau sonore dbA | Peso Weight Poids g | Protezione blocco rotore Locked rotor protection Protection du bloc rotor | | |
|---|-------------------------------------|---|-------------------------------------|------------------------------------|-------------------------------------|--|---|---|------------------------------|---|------|---------|
| H | | | | | | | | | | | | |
| VS 1606 HA1-2 BMT | 115 | 60 | 0,31 | 36 | H 3300 | 513,10 | 302 | 16,51 | 0,65 | 63 | 1130 | Thermal |
| VS 1606 HA2-2 BMT | 230 | 50 | 0,12 | 27 | H 2800 | 440,04 | 259 | 14,73 | 0,58 | 59 | 1130 | Thermal |
| *Con allarme With alarm Avec alarme | | | | | | | | | | | | |
| •VS 1606 HA1-2 BMLA | 115 | 60 | 0,31 | 36 | H 3300 | 513,10 | 302 | 16,51 | 0,65 | 63 | 1130 | Thermal |
| •VS 1606 HA2-2 BMLA | 230 | 50 | 0,12 | 27 | H 2800 | 440,04 | 259 | 14,73 | 0,58 | 59 | 1130 | Thermal |
| Con funzione di inversione della rotazione With rotation inversion function Avec fonction d'inversion de la rotation | | | | | | | | | | | | |
| | | | | | | corotation/reversion | corotation/reversion | | | | | |
| •VS 1606 HA1-2 BMLC | 115 | 60 | 0,31 | 36 | H 3300 | 513,10/407,76 | 302/240 | 16,51/14,73 | 0,65/0,58 | 63 | 1130 | Thermal |
| •VS 1606 HA2-2 BMLC | 230 | 50 | 0,12 | 27 | H 2800 | 440,04/339,80 | 259/200 | 14,73/12,95 | 0,58/0,51 | 59 | 1130 | Thermal |

*Con funzione di allarme (uscita terzo filo) alla temperatura di 115°C e l'arresto del ventilatore al raggiungimento di 130°C.
With alarm function (output of a third wire) at the temperature of 115°C and the fan shut-off when reaching 130°C.
Avec fonction d'alarme (sortie troisième fil) à la température de 115°C et l'arrêt du ventilateur lorsqu'il atteint 130°C.

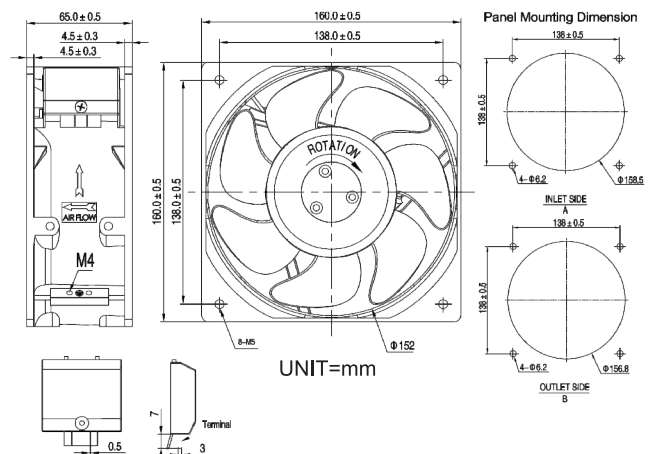


• Connessione/Connection/Connexion: lead wire

Portata Aria | Air Flow | Débit d'air



Dimensioni | Dimensions | Dimensions



SPECIAL AC FAN 180x180x65

Max m³/h 778,14



| | | | |
|--------------------------|-----------------------|---------------------------|---|
| Sistema di supporto | Bearing System | Système de support | Ball bearing |
| Materiale telaio | Frame material | Matériel du chassis | Magnesium alloy Mg |
| Materiale pale | Blade material | Matériel des pâles | Polycarbonate PC |
| Numero pale | N. blade | Nombre de pâles | 7 |
| Connessione | Connection | Connexion | Faston 2,8mm |
| Temperatura di lavoro | Operating temperature | Température d'utilisation | -40°C ~ + 85°C |
| Vita | Life | Vie | ball 60000 h 20 °C |
| Resistenza di isolamento | Insulation resistance | Résistance de l'isolement | Min. 100 MΩ at 500 VDC between terminal and frame |
| Rigidità dielettrica | Dielectric strenght | Rigidité diélectrique | 1800Vac for 2 seconds between terminal and frame |



10/160 pz
10/160 pcs
10/160 pces

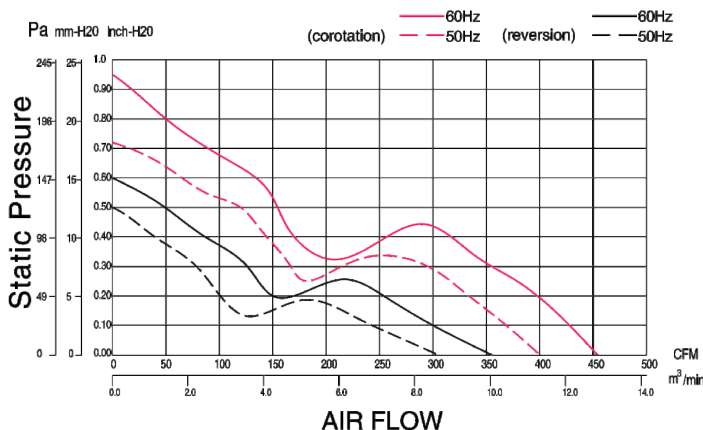
| Code | Tensione Voltage Tension V | Frequenza Frequency Fréquence Hz | Corrente Current Courant A | Potenza Power Puissance W | Velocità Speed Vitesse RPM | Portata Aria Air Flow Débit d'air m ³ /h | CFM | Pressione Pressure Pression mmH ₂ O | inchH ₂ O | Rumore Noise Niveau sonore dBa | Peso Weight Poids g | Protezione blocco rotore Locked rotor protection Protection du bloc rotor |
|---|-------------------------------------|---|-------------------------------------|------------------------------------|-------------------------------------|--|---------|---|----------------------|---|------------------------------|---|
| H | | | | | | | | | | | | |
| ○VS 1806 HA1-2 BMT | 115 | 60 | 0,51 | 58 | H 3200 | 778,14 | 458 | 24,13 | 0,95 | 65 | 1450 | Thermal |
| VS 1806 HA2-2 BMT | 230 | 50 | 0,26 | 55 | H 2800 | 677,90 | 399 | 18,28 | 0,72 | 61 | 1450 | Thermal |
| *Con allarme With alarm Avec alarme | | | | | | | | | | | | |
| ○●VS 1806 HA1-2 BMLA | 115 | 60 | 0,51 | 58 | H 3200 | 513,10 | 458 | 16,51 | 0,95 | 65 | 1450 | Thermal |
| ●VS 1806 HA2-2 BMLA | 230 | 50 | 0,26 | 55 | H 2800 | 677,90 | 399 | 18,28 | 0,72 | 61 | 1450 | Thermal |
| Con funzione di inversione della rotazione With rotation inversion function Avec fonction d'inversion de la rotation | | | | | | | | | | | | |
| ○●VS 1806 HA1-2 BMLC | 115 | 60 | 0,51 | 58 | H 3200 | 778,14/611,64 | 458/360 | 24,13/15,24 | 0,95/0,60 | 65 | 1450 | Thermal |
| ●VS 1806 HA2-2 BMLC | 230 | 50 | 0,26 | 55 | H 2800 | 677,90/526,69 | 399/310 | 18,29/12,70 | 0,72/0,50 | 61 | 1450 | Thermal |

*Con funzione di allarme (uscita terzo filo) alla temperatura di 115°C e l'arresto del ventilatore al raggiungimento di 130°C.
With alarm function (output of a third wire) at the temperature of 115°C and the fan shut-off when reaching 130°C.
Avec fonction d'alarme (sortie troisième fil) à la température de 115°C et l'arrêt du ventilateur lorsqu'il atteint 130°C.

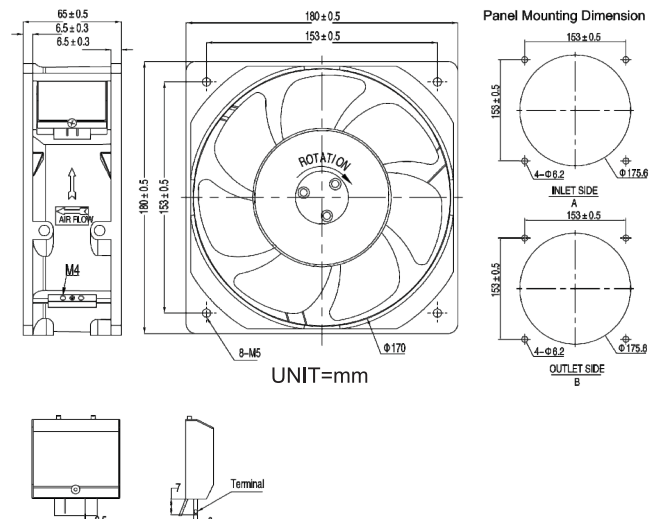
• Connessione/Connection/Connexion: lead wire

○ Non omologato
Not approved
Non homologué

Portata Aria | Air Flow | Débit d'air



Dimensioni | Dimensions | Dimensions



Max m³/h 1868,90

SPECIAL AC FAN 208x208x72



| | | | |
|--------------------------|-----------------------|---------------------------|---|
| Sistema di supporto | Bearing System | Système de support | Ball bearing |
| Materiale telaio | Frame material | Matériel du chassis | Magnesium alloy Mg |
| Materiale pale | Blade material | Matériel des pâles | Magnesium alloy Mg |
| Numero pale | N. blade | Nombre de pâles | 7 |
| Connessione | Connection | Connexion | Faston 2,8mm |
| Temperatura di lavoro | Operating temperature | Température d'utilisation | -50°C ~ + 85°C |
| Vita | Life | Vie | ball 60000 h 20 °C |
| Resistenza di isolamento | Insulation resistance | Résistance de l'isolement | Min. 100 MΩ at 500 VDC between terminal and frame |
| Rigidità dielettrica | Dielectric strenght | Rigidité diélectrique | 1800Vac for 2 seconds between terminal and frame |



8/192 pz
8/192 pcs
8/192 pces

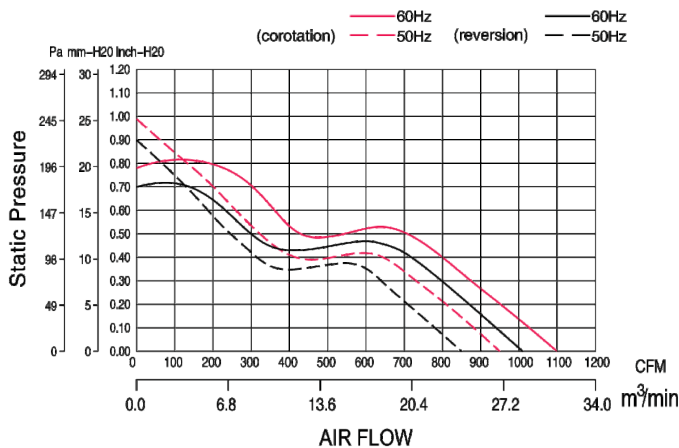
| Code | Tensione Voltage Tension V | Frequenza Frequency Fréquence Hz | Corrente Current Courant A | Potenza Power Puissance W | Velocità Speed Vitesse RPM | Portata Aria Air Flow Débit d'air m ³ /h | Pressione Pressure Pression mmH ² O | Rumore Noise Niveau sonore dB(A) | Peso Weight Poids g | Protezione blocco rotore Locked rotor protection Protection du bloc rotor | | |
|---|-------------------------------------|---|-------------------------------------|------------------------------------|-------------------------------------|--|---|---|------------------------------|---|------|---------|
| H | | | | | | | | | | | | |
| ○VS 2072 HA1-2 BMT | 115 | 60 | 0,90 | 115 | H 3400 | 1868,90 | 1100 | 19,81 | 0,78 | 74 | 2250 | Thermal |
| VS 2072 HA2-2 BMT | 230 | 50 | 0,38 | 85 | H 2900 | 1614,05 | 950 | 25,14 | 0,99 | 71 | 2250 | Thermal |
| *Con allarme With alarm Avec alarme | | | | | | | | | | | | |
| ○•VS 2072 HA1-2 BMLA | 115 | 60 | 0,90 | 115 | H 3400 | 1868,90 | 1100 | 19,81 | 0,78 | 74 | 2250 | Thermal |
| •VS 2072 HA2-2 BMLA | 230 | 50 | 0,38 | 85 | H 2900 | 1614,05 | 950 | 25,14 | 0,99 | 71 | 2250 | Thermal |
| Con funzione di inversione della rotazione With rotation inversion function Avec fonction d'inversion de la rotation | | | | | | | | | | | | |
| ○•VS 2072 HA1-2 BMLC | 115 | 60 | 0,90 | 115 | H 3400 | 1868,90/1715,99 | 1100/1010 | 19,81/17,78 | 0,78/0,70 | 74 | 2250 | Thermal |
| •VS 2072 HA2-2 BMLC | 230 | 50 | 0,38 | 85 | H 2900 | 1614,05/1444,15 | 950/850 | 25,14/22,86 | 0,99/0,90 | 71 | 2250 | Thermal |

*Con funzione di allarme (uscita terzo filo) alla temperatura di 115°C e l'arresto del ventilatore al raggiungimento di 130°C.
With alarm function (output of a third wire) at the temperature of 115°C and the fan shut-off when reaching 130°C.
Avec fonction d'alarme (sortie troisième fil) à la température de 115°C et l'arrêt du ventilateur lorsqu'il atteint 130°C.

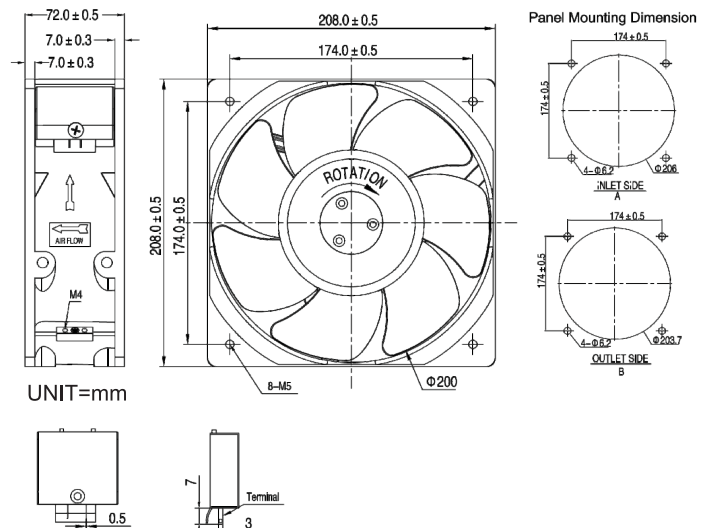
⚠ • Connessione/Connection/Connexion: lead wire

⚠ ○ Non omologato
Not approved
Non homologué

Portata Aria | Air Flow | Débit d'air



Dimensioni | Dimensions | Dimensions



SPECIAL AC FAN 172x152x38

Max m³/h 356,79



| | | | |
|--------------------------|-----------------------|---------------------------|---|
| Sistema di supporto | Bearing System | Système de support | Ball bearing |
| Materiale telaio | Frame material | Matériel du chassis | Magnesium alloy Mg |
| Materiale pale | Blade material | Matériel des pâles | Magnesium alloy Mg |
| Numero pale | N. blade | Nombre de pâles | 7 |
| Connessione | Connection | Connexion | Faston 2,8mm |
| Temperatura di lavoro | Operating temperature | Température d'utilisation | -50°C ~ + 85°C |
| Vita | Life | Vie | ball 60000 h 20 °C |
| Resistenza di isolamento | Insulation resistance | Résistance de l'isolement | Min. 100 MΩ at 500 VDC between terminal and frame |
| Rigidità dielettrica | Dielectric strenght | Rigidité diélectrique | 1800Vac for 2 seconds between terminal and frame |
| Grado di protezione | Sealing | Degré de Protection | IP55 |

IP55



20/320 pz
20/320 pcs
20/320 pces

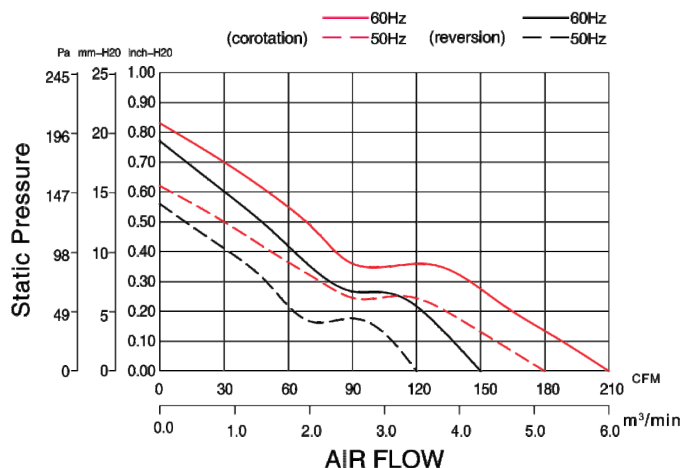
| Code Code | Tensione Voltage Tension V | Frequenza Frequency Fréquence Hz | Corrente Current Courant A | Potenza Power Puissance W | Velocità Speed Vitesse RPM | Portata Aria Air Flow Débit d'air m ³ /h | CFM | Pressione Pressure Pression mmH ₂ O | inchH ₂ O | Rumore Noise Niveau sonore dBa | Peso Weight Poids g | Protezione blocco rotore Locked rotor protection Protection du bloc rotor |
|---|-------------------------------------|---|-------------------------------------|------------------------------------|-------------------------------------|--|----------------------|---|----------------------|---|------------------------------|---|
| H | | | | | | | | | | | | |
| VS 17023 HA1-2 BMT | 115 | 60 | 0,23 | 26 | H 3300 | 356,79 | 210 | 21,00 | 0,83 | 61 | 700 | Thermal |
| VS 17023 HA2-2 BMT | 230 | 50 | 0,13 | 27 | H 2800 | 305,82 | 180 | 15,74 | 0,62 | 57 | 700 | Thermal |
| *Con allarme With alarm Avec alarme | | | | | | | | | | | | |
| •VS 17023 HA1-2 BMLA | 115 | 60 | 0,23 | 26 | H 3300 | 356,79 | 210 | 21,00 | 0,83 | 61 | 700 | Thermal |
| •VS 17023 HA2-2 BMLA | 230 | 50 | 0,13 | 27 | H 2800 | 305,82 | 180 | 15,74 | 0,62 | 57 | 700 | Thermal |
| Con funzione di inversione della rotazione With rotation inversion function Avec fonction d'inversion de la rotation | | | | | | | | | | | | |
| | | | | | | | corotation/reversion | | | | | |
| •VS 17023 HA1-2 BMLC | 115 | 60 | 0,23 | 26 | H 3300 | 356,79/254,85 | 210/150 | 21,00/19,55 | 0,83/0,77 | 61 | 700 | Thermal |
| •VS 17023 HA2-2 BMLC | 230 | 50 | 0,13 | 27 | H 2800 | 305,82/203,88 | 180/120 | 15,74/14,22 | 0,62/0,56 | 57 | 700 | Thermal |

*Con funzione di allarme (uscita terzo filo) alla temperatura di 115°C e l'arresto del ventilatore al raggiungimento di 130°C.
With alarm function (output of a third wire) at the temperature of 115°C and the fan shut-off when reaching 130°C.
Avec fonction d'alarme (sortie troisième fil) à la température de 115°C et l'arrêt du ventilateur lorsqu'il atteint 130°C.

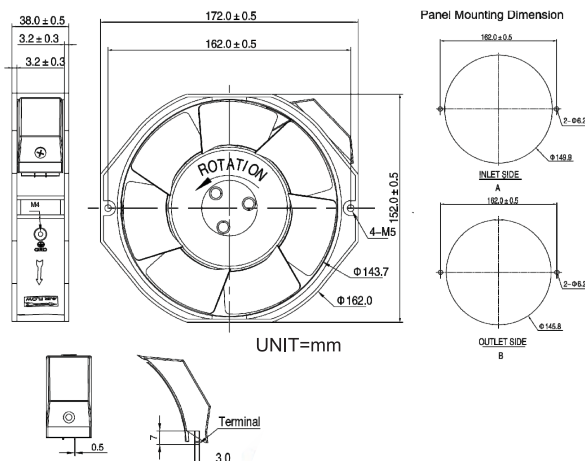


• Connessione/Connection/Connexion: lead wire

Portata Aria | Air Flow | Débit d'air

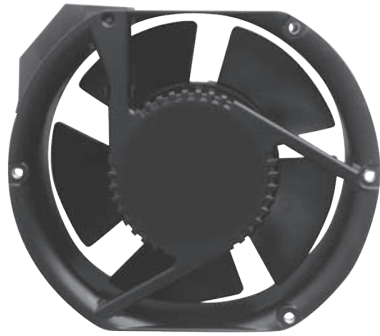


Dimensioni | Dimensions | Dimensions



Max m³/h 373,78

SPECIAL AC FAN 172x150x51



| | | | |
|--------------------------|-----------------------|---------------------------|---|
| Sistema di supporto | Bearing System | Système de support | Ball bearing |
| Materiale telaio | Frame material | Matériel du châssis | Magnesium alloy Mg |
| Materiale pale | Blade material | Matériel des pâles | Magnesium alloy Mg |
| Numero pale | N. blade | Nombre de pâles | 5 |
| Connessione | Connection | Connexion | Faston 2,8mm |
| Temperatura di lavoro | Operating temperature | Température d'utilisation | -50°C ~ + 85°C |
| Vita | Life | Vie | ball 60000 h 20 °C |
| Resistenza di isolamento | Insulation resistance | Résistance de l'isolement | Min. 100 MΩ at 500 VDC between terminal and frame |
| Rigidità dielettrica | Dielectric strenght | Rigidité diélectrique | 1800Vac for 2 seconds between terminal and frame |
| Grado di protezione | Sealing | Degré de Protection | IP55 |



24/576 pz
24/576 pcs
24/576 pces

| Code Code | Tensione Voltage Tension V | Frequenza Frequency Fréquence Hz | Corrente Current Courant A | Potenza Power Puissance W | Velocità Speed Vitesse RPM | Portata Aria Air Flow Débit d'air m ³ /h | CFM | Pressione Pressure Pression mmH ² O | inchH ² O | Rumore Noise Niveau sonore dB A | Peso Weight Poids g | Protezione blocco rotore Locked rotor protection Protection du bloc rotor |
|-------------------------|-------------------------------------|---|-------------------------------------|------------------------------------|-------------------------------------|--|---------|---|----------------------|--|------------------------------|---|
| H | | | | | | | | | | | | |
| VS 1725 HA1-2 BMT | 115 | 60 | 0,55 | 40 | H 3200 | 373,78 | 220 | 15,64 | 0,60 | 59 | 940 | Impedance |
| VS 1725 HA2-2 BMT | 230 | 50 | 0,35 | 45 | H 2800 | 339,80 | 200 | 12,95 | 0,51 | 57 | 940 | Impedance |
| Dual Voltage | | | | | | | | | | | | |
| ○VS 1725 HA1/A2BML | 115 | 60 | 0,55 | 40 | H 3200 | 373,78 | 220 | 15,64 | 0,60 | 59 | 940 | Impedance |
| | 230 | 50 | 0,35 | 45 | H 2800 | 339,80 | 200 | 12,95 | 0,51 | 57 | 940 | Impedance |
| AC 24 V | | | | | | | | | | | | |
| ○VS 1725 HA24 BMT | 24 | 50/60 | 2,40/2,00 | 45/40 | H 2800/3200 | 339,80/373,78 | 200/220 | 12,95/15,64 | 0,51/0,60 | 57/59 | 940 | Impedance |
| E.M.C. | | | | | | | | | | | | |
| ○VS 1725 HA1/EMC BMT | 115 | 60 | 0,55 | 40 | H 3200 | 373,78 | 220 | 15,64 | 0,60 | 59 | 940 | Impedance |
| ○VS 1725 HA2/EMC BMT | 230 | 50 | 0,35 | 45 | H 2800 | 339,80 | 200 | 12,95 | 0,51 | 57 | 940 | Impedance |
| H.T.R. 100 | | | | | | | | | | | | |
| ○VS 1725 HA1 HTR100 BML | 115 | 60 | 0,35 | 28 | H 3100 | 356,79 | 210 | 14,73 | 0,58 | 58 | 850 | Impedance |
| ○VS 1725 HA2 HTR100 BML | 230 | 50 | 0,20 | 30 | H 2700 | 305,82 | 180 | 12,19 | 0,48 | 56 | 850 | Impedance |



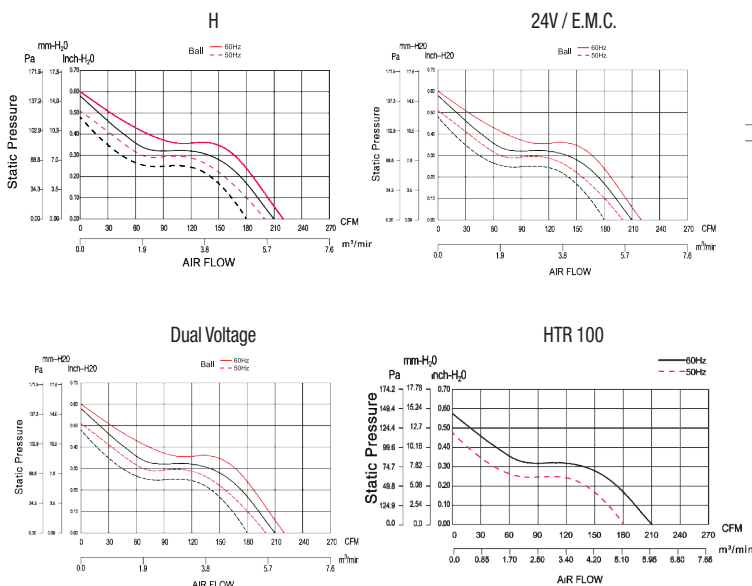
• Connessione/Connection/Connexion: lead wire



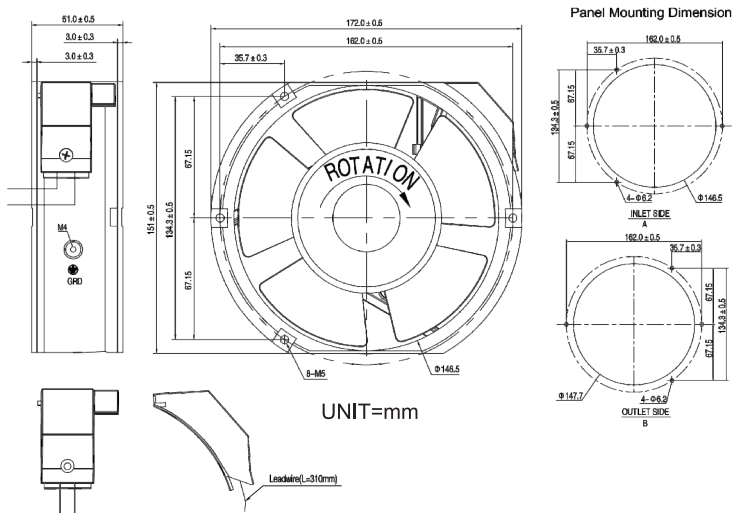
○ Non omologato
Not approved
Non homologué



Portata Aria | Air Flow | Débit d'air

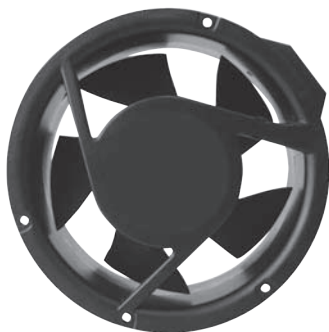


Dimensioni | Dimensions | Dimensions



SPECIAL AC FAN 172x55

Max m³/h 504,60



| | | | |
|--------------------------|-----------------------|---------------------------|---|
| Sistema di supporto | Bearing System | Système de support | Ball bearing |
| Materiale telaio | Frame material | Matériel du chassis | Magnesium alloy Mg |
| Materiale pale | Blade material | Matériel des pâles | Polycarbonate PC |
| Numero pale | N. blade | Nombre de pâles | 5 |
| Connessione | Connection | Connexion | Faston 2,8mm |
| Temperatura di lavoro | Operating temperature | Température d'utilisation | -40°C ~ + 85°C |
| Vita | Life | Vie | ball 60000 h 20 °C |
| Resistenza di isolamento | Insulation resistance | Résistance de l'isolement | Min. 100 MΩ at 500 VDC between terminal and frame |
| Rigidità dielettrica | Dielectric strenght | Rigidité diélectrique | 1800Vac for 2 seconds between terminal and frame |
| Grado di protezione | Sealing | Degré de Protection | IP55 |



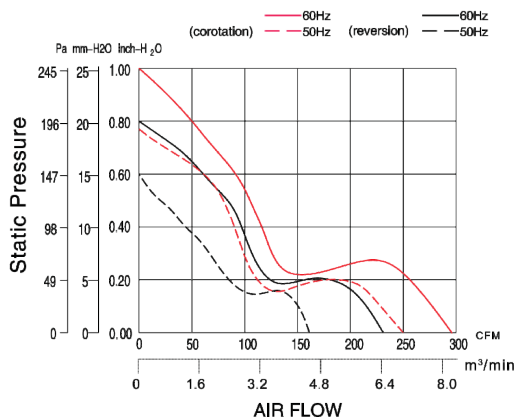
| Codice Code | Tensione Voltage Tension V | Frequenza Frequency Fréquence Hz | Corrente Current Courant A | Potenza Power Puissance W | Velocità Speed Vitesse RPM | Portata Aria Air Flow Débit d'air m ³ /h | CFM | Pressione Pressure Pression mmH ₂ O | inchH ₂ O | Rumore Noise Niveau sonore dB(A) | Peso Weight Poids g | Protezione blocco rotore Locked rotor protection Protection du bloc rotor |
|---|-------------------------------------|---|-------------------------------------|------------------------------------|-------------------------------------|--|----------------------|---|----------------------|---|------------------------------|---|
| H | | | | | | | | | | | | |
| VS 1725/5 HA1 BMT | 115 | 60 | 0,30 | 34 | H 3300 | 504,60 | 297 | 25,40 | 1,00 | 64 | 1000 | Thermal |
| VS 1725/5 HA2 BMT | 230 | 50 | 0,12 | 25 | H 2800 | 424,75 | 250 | 19,55 | 0,77 | 60 | 1000 | Thermal |
| *Con allarme With alarm Avec alarme | | | | | | | | | | | | |
| •VS 1725/5 HA1 BMLA | 115 | 60 | 0,30 | 34 | H 3300 | 504,60 | 297 | 25,40 | 1,00 | 64 | 1000 | Thermal |
| •VS 1725/5 HA2 BMLA | 230 | 50 | 0,12 | 25 | H 2800 | 424,75 | 250 | 19,55 | 0,77 | 60 | 1000 | Thermal |
| Con funzione di inversione della rotazione With rotation inversion function Avec fonction d'inversion de la rotation | | | | | | | | | | | | |
| | | | | | | corotation/reversion | corotation/reversion | | | | | |
| •VS 1725/5 HA1 BMLC | 115 | 60 | 0,30 | 34 | H 3300 | 504,60/390,77 | 297/230 | 25,40/20,32 | 1,00/0,80 | 64 | 1000 | Thermal |
| •VS 1725/5 HA2 BMLC | 230 | 50 | 0,12 | 25 | H 2800 | 424,75/271,84 | 250/160 | 19,55/15,24 | 0,77/0,60 | 60 | 1000 | Thermal |

*Con funzione di allarme (uscita terzo filo) alla temperatura di 115°C e l'arresto del ventilatore al raggiungimento di 130°C.
With alarm function (output of a third wire) at the temperature of 115°C and the fan shut-off when reaching 130°C.
Avec fonction d'alarme (sortie troisième fil) à la température de 115°C et l'arrêt du ventilateur lorsqu'il atteint 130°C.

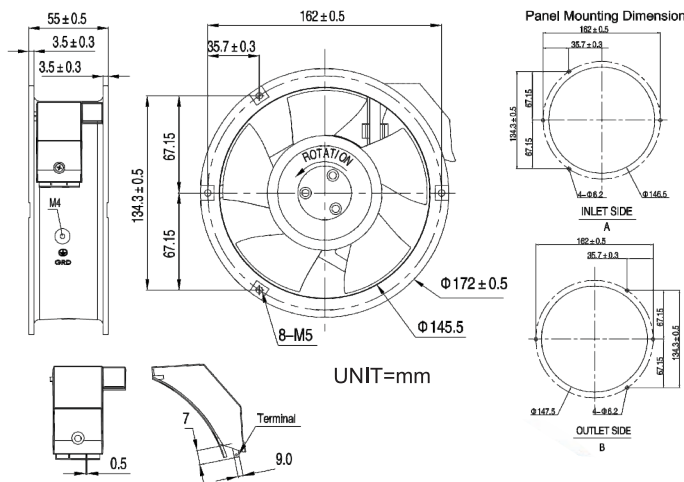


• Connessione/Connection/Connexion: lead wire

Portata Aria | Air Flow | Débit d'air



Dimensioni | Dimensions | Dimensions

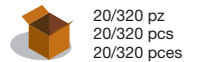


Max m³/h 390,77

SPECIAL AC FAN
172x150x55

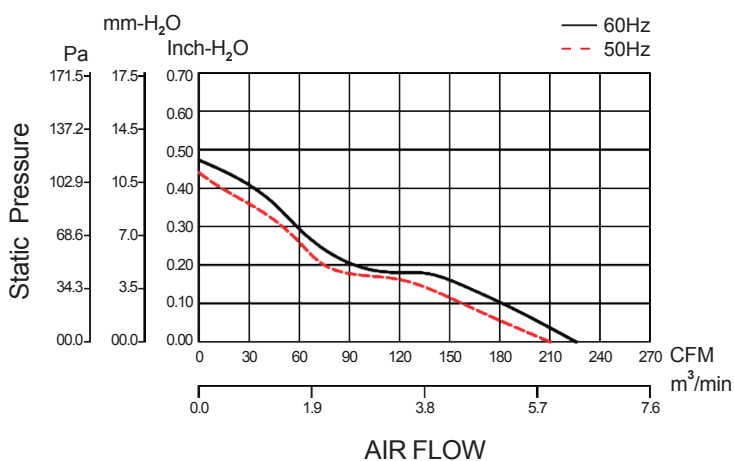


| | | | |
|--------------------------|-----------------------|---------------------------|---|
| Sistema di supporto | Bearing System | Système de support | Ball bearing |
| Materiale telaio | Frame material | Matériel du chassis | Magnesium alloy Mg |
| Materiale pale | Blade material | Matériel des pâles | Magnesium alloy Mg |
| Numero pale | N. blade | Nombre de pâles | 5 |
| Connessione | Connection | Connexion | Lead wire |
| Temperatura di lavoro | Operating temperature | Température d'utilisation | -50°C ~ + 85°C |
| Vita | Life | Vie | ball 60000 h 20 °C |
| Resistenza di isolamento | Insulation resistance | Résistance de l'isolement | Min. 100 MΩ at 500 VDC between terminal and frame |
| Rigidità dielettrica | Dielectric strenght | Rigidité diélectrique | 1800Vac for 2 seconds between terminal and frame |
| Grado di protezione | Sealing | Degré de Protection | IP55 |

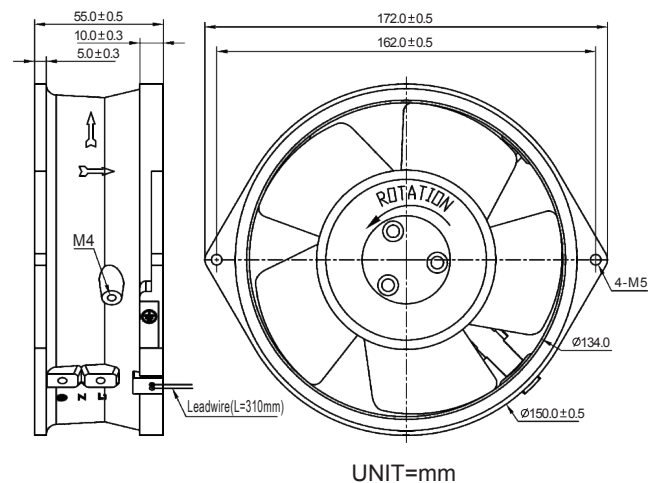


| Codice Code | Tensione Voltage Tension V | Frequenza Frequency Fréquence Hz | Corrente Current Courant A | Potenza Power Puissance W | Velocità Speed Vitesse RPM | Portata Aria Air Flow Débit d'air m ³ /h | CFM | Pressione Pressure Pression mmH ₂ O | inchH ₂ O | Rumore Noise Niveau sonore dbA | Peso Weight Poids g | Protezione blocco rotore Locked rotor protection Protection du bloc rotor |
|----------------------|----------------------------|----------------------------------|----------------------------|---------------------------|----------------------------|---|-----|--|----------------------|--------------------------------|---------------------|---|
| VS 1725/5 BHA1-2 BML | 115 | 60 | 0,44 | 42 | H 2900 | 390,77 | 230 | 11,94 | 0,47 | 60 | 980 | Thermal |
| VS 1725/5 BHA2-2 BML | 230 | 50 | 0,28 | 45 | H 2600 | 356,79 | 210 | 11,43 | 0,45 | 58 | 980 | Thermal |

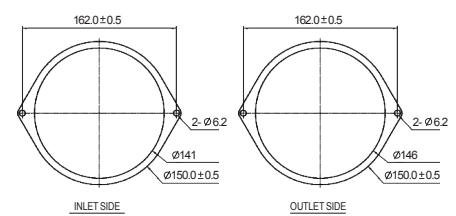
Portata Aria | Air Flow | Débit d'air



Dimensioni | Dimensions | Dimensions



Panel Mounting Dimension



SPECIAL AC FAN 172x150x55

Max m³/h 356,79



| | | | |
|--------------------------|-----------------------|---------------------------|---|
| Sistema di supporto | Bearing System | Système de support | Ball bearing |
| Materiale telaio | Frame material | Matériel du chassis | Magnesium alloy Mg |
| Materiale pale | Blade material | Matériel des pâles | Magnesium alloy Mg |
| Numero pale | N. blade | Nombre de pâles | 7 |
| Connessione | Connection | Connexion | Lead wire |
| Temperatura di lavoro | Operating temperature | Température d'utilisation | -50°C ~ + 85°C |
| Vita | Life | Vie | ball 60000 h 20 °C |
| Resistenza di isolamento | Insulation resistance | Résistance de l'isolement | Min. 100 MΩ at 500 VDC between terminal and frame |
| Rigidità dielettrica | Dielectric strenght | Rigidité diélectrique | 1800Vac for 2 seconds between terminal and frame |
| Grado di protezione | Sealing | Degré de Protection | IP55 |

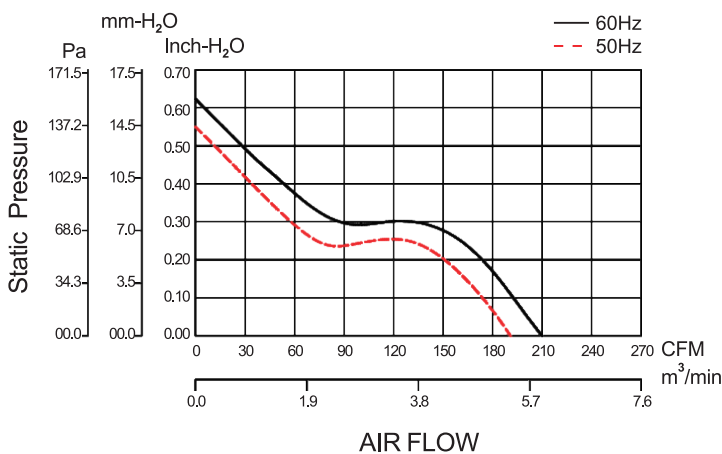
IP55



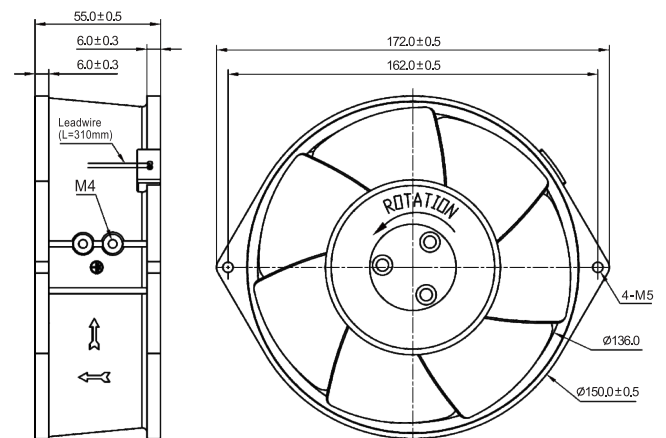
20/320 pz
20/320 pcs
20/320 pces

| Codice Code Code | Tensione Voltage Tension V | Frequenza Frequency Fréquence Hz | Corrente Current Courant A | Potenza Power Puissance W | Velocità Speed Vitesse RPM | Portata Aria Air Flow Débit d'air m ³ /h | CFM | Pressione Pressure Pression mmH ² O | inchH ² O | Rumore Noise Niveau sonore dB(A) | Peso Weight Poids g | Protezione blocco rotore Locked rotor protection Protection du bloc rotor |
|------------------------|-------------------------------------|---|-------------------------------------|------------------------------------|-------------------------------------|--|-----|---|----------------------|---|------------------------------|---|
| VS 1725/5 CHA1-2 BML | 115 | 60 | 0,44 | 42 | H 2900 | 356,79 | 210 | 15,74 | 0,62 | 58 | 960 | Thermal |
| VS 1725/5 CHA2-2 BML | 230 | 50 | 0,28 | 45 | H 2600 | 322,81 | 190 | 13,97 | 0,55 | 55 | 960 | Thermal |

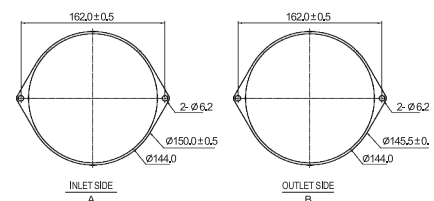
Portata Aria | Air Flow | Débit d'air



Dimensioni | Dimensions | Dimensions



UNIT=mm
Panel Mounting Dimension



Max m³/h 832,51

SPECIAL AC FAN 222x60



| | | | |
|--------------------------|-----------------------|---------------------------|---|
| Sistema di supporto | Bearing System | Système de support | Ball bearing |
| Materiale telaio | Frame material | Matériel du chassis | Magnesium alloy Mg |
| Materiale pale | Blade material | Matériel des pâles | Magnesium alloy Mg |
| Numero pale | N. blade | Nombre de pâles | 5 |
| Connessione | Connection | Connexion | Faston 2,8mm |
| Temperatura di lavoro | Operating temperature | Température d'utilisation | -50°C ~ + 85°C |
| Vita | Life | Vie | ball 60000 h 20 °C |
| Resistenza di isolamento | Insulation resistance | Résistance de l'isolement | Min. 100 MΩ at 500 VDC between terminal and frame |
| Rigidità dielettrica | Dielectric strenght | Rigidité diélectrique | 1800Vac for 2 seconds between terminal and frame |
| Grado di protezione | Sealing | Degré de Protection | IP55 |



10/240 pz
10/240 pcs
10/240 pces

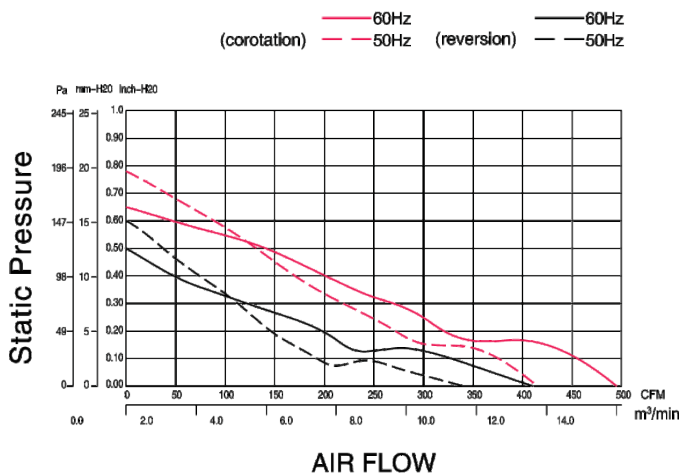
| Code | Tensione Voltage Tension V | Frequenza Frequency Fréquence Hz | Corrente Current Courant A | Potenza Power Puissance W | Velocità Speed Vitesse RPM | Portata Aria Air Flow Débit d'air m ³ /h | CFM | Pressione Pressure Pression mmH ₂ O | inchH ₂ O | Rumore Noise Niveau sonore dba | Peso Weight Poids g | Protezione blocco rotore Locked rotor protection Protection du bloc rotor |
|---|-------------------------------------|---|-------------------------------------|------------------------------------|-------------------------------------|--|----------------------|---|----------------------|---|------------------------------|---|
| H | | | | | | | | | | | | |
| VS 2206 HA1-2 BMT | 115 | 60 | 0,43 | 48 | H 3300 | 832,51 | 490 | 16,51 | 0,65 | 68 | 1220 | Thermal |
| VS 2206 HA2-2 BMT | 230 | 50 | 0,18 | 40 | H 2800 | 725,47 | 427 | 19,81 | 0,78 | 63 | 1220 | Thermal |
| *Con allarme With alarm Avec alarme | | | | | | | | | | | | |
| •VS 2206 HA1-2 BMLA | 115 | 60 | 0,43 | 48 | H 3300 | 832,51 | 490 | 16,51 | 0,65 | 68 | 1220 | Thermal |
| •VS 2206 HA2-2 BMLA | 230 | 50 | 0,18 | 40 | H 2800 | 725,47 | 427 | 19,81 | 0,78 | 63 | 1220 | Thermal |
| Con funzione di inversione della rotazione With rotation inversion function Avec fonction d'inversion de la rotation | | | | | | | | | | | | |
| | | | | | | | corotation/reversion | | | | | |
| •VS 2206 HA1-2 BMLC | 115 | 60 | 0,43 | 48 | H 3300 | 832,51/696,59 | 490/410 | 16,51/15,24 | 0,65/0,60 | 68 | 1220 | Thermal |
| •VS 2206 HA2-2 BMLC | 230 | 50 | 0,18 | 40 | H 2800 | 725,47/577,66 | 427/340 | 19,81/12,70 | 0,78/0,50 | 63 | 1220 | Thermal |

*Con funzione di allarme (uscita terzo filo) alla temperatura di 115°C e l'arresto del ventilatore al raggiungimento di 130°C.
With alarm function (output of a third wire) at the temperature of 115°C and the fan shut-off when reaching 130°C.
Avec fonction d'alarme (sortie troisième fil) à la température de 115°C et l'arrêt du ventilateur lorsqu'il atteint 130°C.

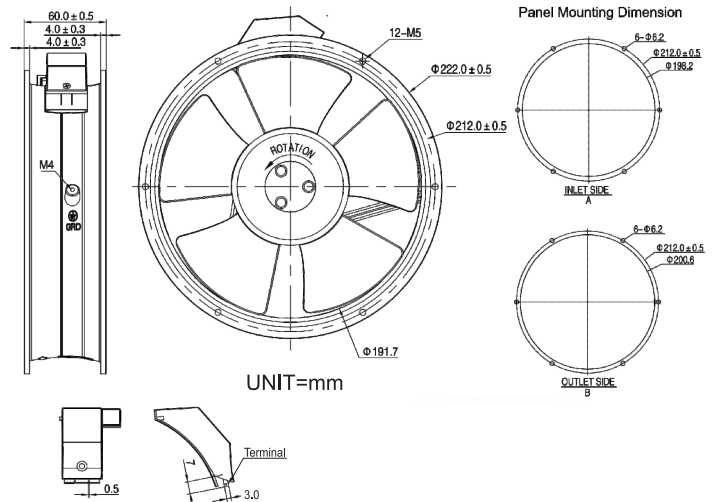


• Connessione/Connection/Connexion: lead wire

Portata Aria | Air Flow | Débit d'air



Dimensioni | Dimensions | Dimensions



SPECIAL AC FAN 254x89

Max m³/h 1240,27



| | | | |
|--------------------------|-----------------------|---------------------------|---|
| Sistema di supporto | Bearing System | Système de support | Ball bearing |
| Materiale telaio | Frame material | Matériel du chassis | Magnesium alloy Mg |
| Materiale pale | Blade material | Matériel des pâles | Magnesium alloy Mg |
| Numero pale | N. blade | Nombre de pâles | 5 |
| Connessione | Connection | Connexion | Faston 2,8mm |
| Temperatura di lavoro | Operating temperature | Température d'utilisation | -50°C ~ + 85°C |
| Vita | Life | Vie | ball 60000 h 20 °C |
| Resistenza di isolamento | Insulation resistance | Résistance de l'isolement | Min. 100 MΩ at 500 VDC between terminal and frame |
| Rigidità dielettrica | Dielectric strenght | Rigidité diélectrique | 1800Vac for 2 seconds between terminal and frame |
| Grado di protezione | Sealing | Degré de Protection | IP55 |



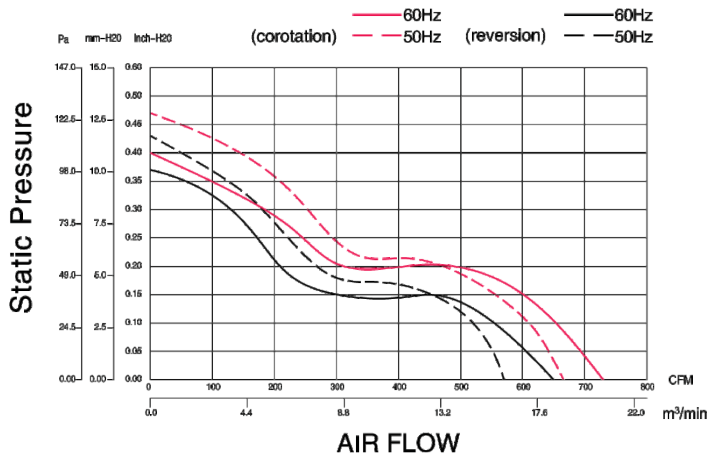
| Code | Tensione Voltage Tension V | Frequenza Frequency Fréquence Hz | Corrente Current Courant A | Potenza Power Puissance W | Velocità Speed Vitesse RPM | Portata Aria Air Flow Débit d'air m ³ /h | CFM | Pressione Pressure Pression mmH ² O | inchH ² O | Rumore Noise Niveau sonore dB(A) | Peso Weight Poids g | Protezione blocco rotore Locked rotor protection Protection du bloc rotor |
|---|-------------------------------------|---|-------------------------------------|------------------------------------|-------------------------------------|--|---------|---|----------------------|---|------------------------------|---|
| H | | | | | | | | | | | | |
| VS 2509 HA1-2 BMT | 115 | 60 | 0,56 | 63 | H 2600 | 1240,27 | 730 | 10,16 | 0,40 | 67 | 1940 | Thermal |
| VS 2509 HA2-2 BMT | 230 | 50 | 0,22 | 50 | H 2500 | 1131,53 | 666 | 11,93 | 0,47 | 66 | 1940 | Thermal |
| *Con allarme With alarm Avec alarme | | | | | | | | | | | | |
| •VS 2509 HA1-2 BMLA | 115 | 60 | 0,56 | 63 | H 2600 | 1240,27 | 730 | 10,16 | 0,40 | 67 | 1940 | Thermal |
| •VS 2509 HA2-2 BMLA | 230 | 50 | 0,22 | 50 | H 2500 | 1131,53 | 666 | 11,93 | 0,47 | 66 | 1940 | Thermal |
| Con funzione di inversione della rotazione With rotation inversion function Avec fonction d'inversion de la rotation | | | | | | | | | | | | |
| | | | | | | corotation/reversion | | | | | | |
| •VS 2509 HA1-2 BMLC | 115 | 60 | 0,56 | 63 | H 2600 | 1240,27/1104,35 | 730/650 | 10,16/9,39 | 0,40/0,37 | 67 | 1940 | Thermal |
| •VS 2509 HA2-2 BMLC | 230 | 50 | 0,22 | 50 | H 2500 | 1131,53/968,43 | 666/570 | 11,93/10,92 | 0,47/0,43 | 66 | 1940 | Thermal |

*Con funzione di allarme (uscita terzo filo) alla temperatura di 115°C e l'arresto del ventilatore al raggiungimento di 130°C.
With alarm function (output of a third wire) at the temperature of 115°C and the fan shut-off when reaching 130°C.
Avec fonction d'alarme (sortie troisième fil) à la température de 115°C et l'arrêt du ventilateur lorsqu'il atteint 130°C.



• Connessione/Connection/Connexion: lead wire

Portata Aria | Air Flow | Débit d'air



Dimensioni | Dimensions | Dimensions

