

➤ Air Moving

ACCESSORI

ACCESSORIES

ACCESSOIRES



GRIGLIE METALLICHE
Metal finger guards | Grilles métalliques



GRIGLIE PLASTICHE
Plastic finger guards | Grilles plastiques



FILTRI
Filters | Filtres



ACCESSORI DI FISSAGGIO ANTIVIBRAZIONE
Antivibration fixing accessories | Accessoires de fixation antivibration



UNITÀ FILTRO
Filter unit | Filtre plastique



UNITÀ FILTRO CON RETE METALLICA
Wire mesh filter unit | Filtre avec treillis métallique

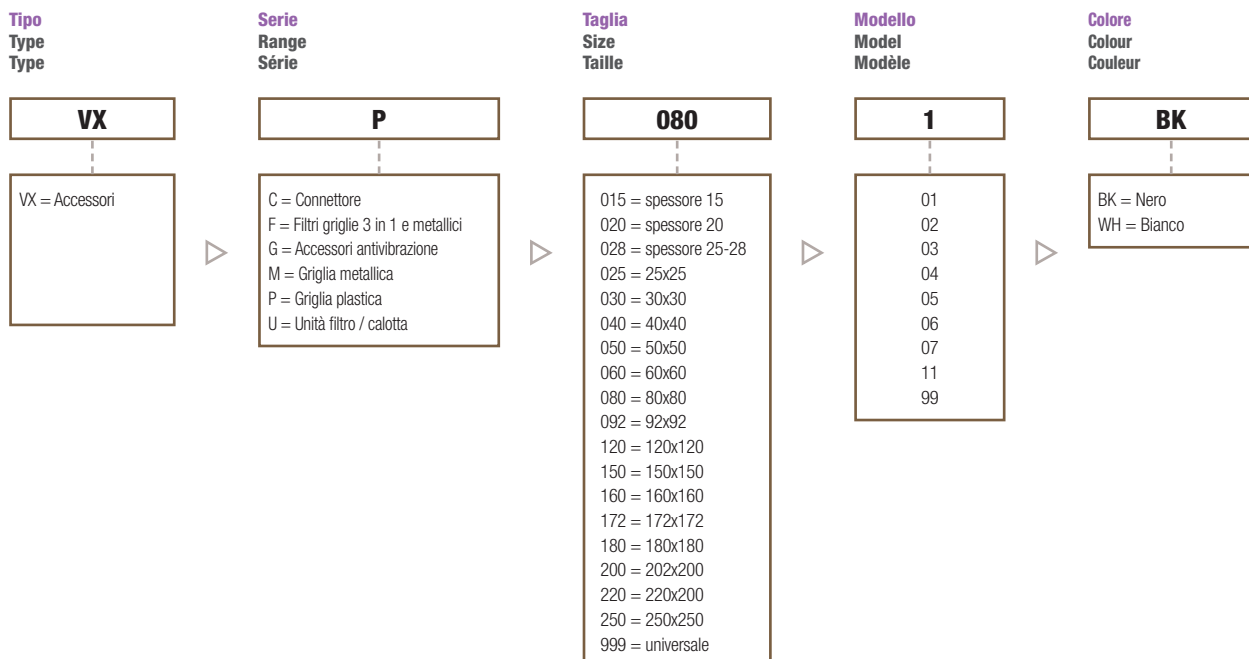


CONNETTORE
Connector | Connecteur



STRUTTURA DEL CODICE

Code structure | Structure du code



ACCESSORI

Accessories | Accessoires



GRIGLIE METALLICHE

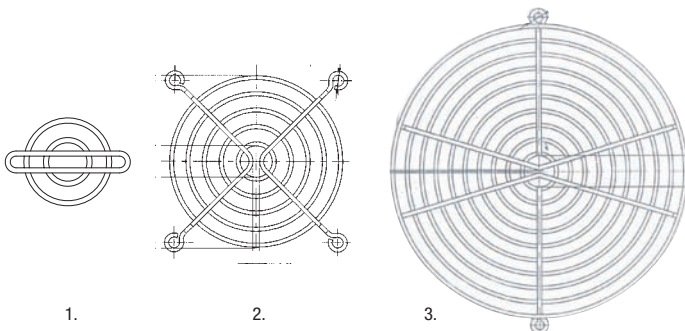
Metal finger guards | Grilles métalliques

Materiale: Filo metallico basso contenuto carbonio	Material: Low carbon steel wire	Matériel: Fil métallique faible contenu de carbone
Diametro filo: 1,4 / 2,3 mm	Ring diameter: 1,4 / 2,3 mm	Diamètre du fil: 1,4 / 2,3 mm
Finitura: Nichelato cromato lucido	Finish: Bright nickel chrome	Finition: Nickelé chromé brillant
Distanza spire: 3,95 / 5,98 mm	Spacing between rings: 3,95 / 5,98 mm	Distance des spires: 3,95 / 5,98 mm



Codice Code Code	Misura Size Taille	Disegno Drawing Dessin	
VXM 025 01	25X25	1	200
VXM 030 01	30x30	2	100
VXM 040 01	40x40	2	100
VXM 050 01	50x50	2	100
VXM 060 01	60x60	2	100
VXM 080 01	80x80	2	100
VXM 092 01	92x92	2	100
VXM 120 01	120x120	2	100
VXM 150 01	150x150	2	100
VXM 172 01	172x172	3	100
VXM 250 01	250x250	3	50

Disegno | Drawing | Dessin



GRIGLIE PLASTICHE

Plastic finger guards | Grilles plastiques

Materiale: Nylon caricato vetro UL94-V0	Material: Filled glass nylon UL94-V0	Matériel: Nylon chargé en fibre de verre UL94-V0
Colore: Nero / Bianco RAL 7035	Colour: Black / White RAL 7035	Couleur: Noir / Blanc RAL 7035



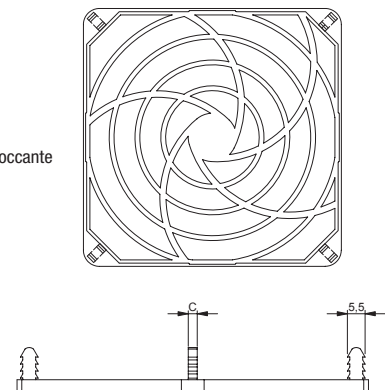
Codice Code Code	Misura Size Taille	Colore Colour Couleur	Misura C Size C Taille C	
VXP 080 01 BK	80x80	■		100
VXP 092 01 BK	92x92	■		100
VXP 120 01 BK	120x120	■		100
VXP 160 01 BK	160x160	■		200
VXP 172 01 BK	172x172	■		200
VXP 180 01 BK	180x180	■		200
VXP 200 01 BK	200x200	■		100
VXP 220 01 BK	220x220	■		100
VXP 250 01 BK	250x250	■		100
VXP 080 01 WH	80x80	□		100
VXP 092 01 WH	92x92	□		100
VXP 120 01 WH	120x120	□		100
VXP 160 01 WH	160x160	□		200
VXP 172 01 WH	172x172	□		200
VXP 180 01 WH	180x180	□		200
VXP 200 01 WH	200x200	□		100
VXP 220 01 WH	220x220	□		100
VXP 250 01 WH	250x250	□		100

Griglie plastiche autobloccanti | Self-locking plastic finger guards | Grilles plastiques

VXP 080 11 BK	80x80	■	2,8	20
VXP 092 11 BK	92x92	■	2,6	20
VXP 120 11 BK	120x120	■	3,0	10

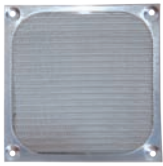
Disegno | Drawing | Dessin

Griglia plastica autobloccante



ACCESSORI

Accessories | Accessoires



FILTRI

Filters | Filtres

Materiale:
Nylon caricato vetro
UL94-V0

Material:
Filled glass nylon
UL94-V0

Matériel:
Nylon chargé en fibre de
verre UL94-V0

Colore:
Nero / Bianco RAL 7035

Colour:
Black / White RAL 7035

Couleur:
Noir / Blanc RAL 7035

Filtro:
Spugna poliester bianca

Filter:
Felt polyester white

Filtre:
Eponge polyester
blanche

Filtro metallico:
Alluminio / acciaio inox

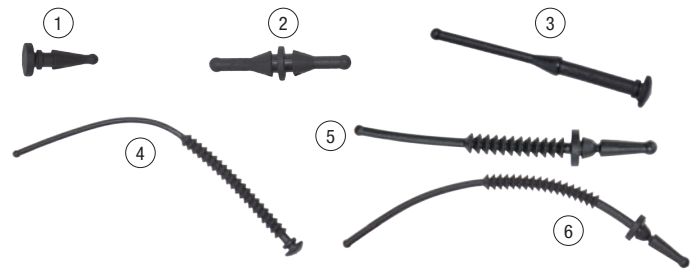
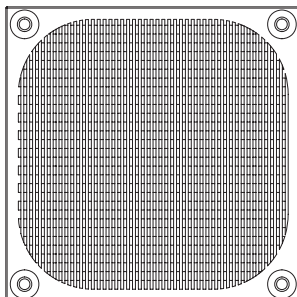
Metal filter:
Aluminum / stainless steel

Filtre métallique:
Aluminium / acier inox



Codice Code Code	Misura Size Taille	Colore Colour Couleur	
Griglie 3 in 1 3 in 1 finger guards Grilles 3 en 1			
VXF 080 01 BK	80x80	■	100
VXF 092 01 BK	92x92	■	100
VXF 120 01 BK	120x120	■	100
VXF 172 01 BK	172x172	■	100
VXF 080 01 WH	80x80	□	100
VXF 092 01 WH	92x92	□	100
VXF 120 01 WH	120x120	□	100
VXF 172 01 WH	172x172	□	100
Filtri metallici Metal filters Filtres métalliques			
VXF 060 11	60x60		100
VXF 080 11	80x80		100
VXF 092 11	92x92		100
VXF 120 11	120x120		100

Disegno | Drawing | Dessin



ACCESSORI DI FISSAGGIO ANTIVIBRAZIONE

Antivibration fixing accessories | Accessoires de fixation antivibration

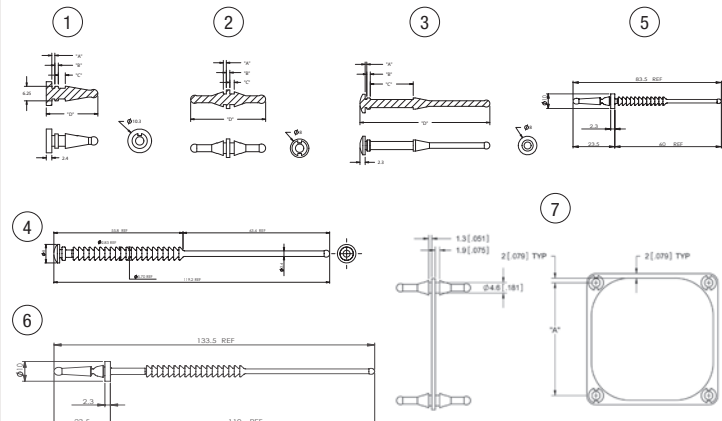
Materiale:
1 = Gomma EPDM 40
shore A
2 = Gomma siliconica 40
shore A
Colore:
Nero

Material:
1 = EPDM rubber 40
shore A
2 = Silicon rubber 40
shore A
Colour:
Black

Matériel:
1 = Caoutchouc EPDM
40 shore A
2 = Caoutchouc silicone
40 shore A
Couleur:
Noir

Codice Code Code	Descrizione Description Description	Misura Size Taille	Disegno Drawing Dessin	Materiale Material Matériel	
VXG 999 01 BK	Perno singolo/Single pivot/ Plot seul	---	1	1	1.000
VXG 999 02 BK	Perno doppio/Double pivot/ Plot double	---	2	1	1.000
VXG 020 03 BK	Perno/Pivot/Plot	20 mm	3	2	1.000
VXG 015 03 BK	Perno/Pivot/Plot	15 mm	3	2	1.000
VXG 028 03 BK	Perno/Pivot/Plot	25-28 mm	3	2	1.000
VXG 999 04 BK	Stringa testa piana/ Flat-head pivot/Plot tête plate	---	4	2	500
VXG 999 05 BK	Stringa sporgente/Pivot protruding/Plot proéminent	10-25 mm	5	2	1.000
VXG 999 06 BK	Stringa sporgente/Pivot protruding/Plot proéminent	25-51mm	6	2	1.000
VXG 060 07 BK	Guarnizione 4 perni/Gasket 4 pivots/Garniture 4 plots	60x60	7	1	100
VXG 080 07 BK	Guarnizione 4 perni/Gasket 4 pivots/Garniture 4 plots	80x80	7	1	100
VXG 120 07 BK	Guarnizione 4 perni/Gasket 4 pivots/Garniture 4 plots	120x120	7	1	100

Code	Fig.	A	B	C	D	Fan Thickness	Fan Hole Diametre	Panel Thickness	Panel Hole Diametre
VXG 999 01 BK	1	1,3	1,5	3	22,2	3,1	5 +/- 1	1,4 (max)	5 +/- 1
VXG 999 02 BK	2	1,3	1,5	1,9	32,3	2	5 +/- 1	1,4 (max)	5 +/- 1
VXG 020 03 BK	3	0,7	1,5	18,5	56	20	3,5 +/- 1	0,8 (max)	3,5 +/- 1
VXG 015 03 BK	3	2,5	2	14	53,8	15	4,3 +/- 0,2	3 (max)	4,3 +/- 0,2
VXG 028 03 BK	3	0,7	1,5	24	73	25 - 28	3,5 +/- 1	0,8 (max)	3,5 +/- 1
VXG 999 04 BK	4	-	-	-	-	10 - 51	3,2 - 4,5	1 - 1,5	4,5 - 4,8
VXG 999 05 BK	5	-	-	-	-	up to 10 up to 25	3,2 - 3,5 4 - 4,5	0,8 - 1,6	4,5 - 5
VXG 999 06 BK	6	-	-	-	-	25 - 51	4 - 4,5	0,8 - 1,6	4,5 - 5
VXG 060 07 BK	7	50	-	-	-	2	5 +/- 0,1	1,4	5 +/- 0,1
VXG 080 07 BK	7	71,5	-	-	-	2	5 +/- 0,1	1,4	5 +/- 0,1
VXG 120 07 BK	7	105,2	-	-	-	2	5 +/- 0,1	1,4	5 +/- 0,1



ACCESSORI

Accessories | Accessoires



UNITÀ FILTRO

Filter unit | *Filtere plastique*

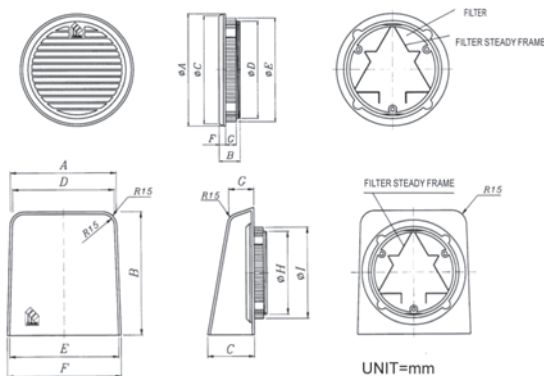
Materiale: ABS UL94-V0	Material: ABS UL94-V0	Matériel: ABS UL94-V0
Temperatura: -10°C + 55°C	Temperature: -10°C + 55°C	Température: -10°C + 55°C
Materiale filtro: Resina nylon sintetica	Filter material: Synthetic nylon resin	Matériel du filtre: Résine nylon synthétique
Applicazione: Interno	Application: Indoor	Application: Intérieur
Colore: RAL 7035	Colour: RAL 7035	Couleur: RAL 7035
Grado protezione: IP44/54	Sealing: IP44/54	Degré de protection: IP44/54



Codice Code Code	Misura Size Taille	Colore Colour Couleur	Tipo Type Type	
Unità filtro Filter unit <i>Filtere</i>				
VXU 080 01 WH	∅ 80	<input type="checkbox"/>	Tondo/Round/Rond	2
VXU 092 01 WH	∅ 92	<input type="checkbox"/>	Tondo/Round/Rond	2
Calotta protezione IP54 IP54 Waterproof hood <i>Cache de protection IP54</i>				
VXU 080 99 WH	∅ 80	<input type="checkbox"/>		2
VXU 092 99 WH	∅ 92	<input type="checkbox"/>		2

Resistente al fuoco / fire resistance / résistant au feu
Resistente raggi UV / UV resistance / résistant aux rayons UV

Disegno | Drawing | *Dessin*



Unità filtro Filter unit <i>Filtere</i>									
	∅A	B	∅C	D	∅E	F	G	∅H	∅J
VXU 080 01 WH	105	22,5	101	88,80	97	6	10	90	
VXU 092 01 WH	120	22,5	116	100,8	109	6	10	102	
Calotta protezione IP54 IP54 Waterproof hood <i>Cache de protection IP54</i>									
	∅A	B	∅C	D	∅E	F	G	∅H	∅J
VXU 080 99 WH	110	130	50	100	110	120	30	88,80	97
VXU 092 99 WH	125	140	50	115	125	135	30	100,80	109



UNITÀ FILTRO

Filter unit | *Filtere plastique*

Materiale: ABS UL94-V0	Material: ABS UL94-V0	Matériel: ABS UL94-V0
Temperatura: -10°C + 55°C	Temperature: -10°C + 55°C	Température: -10°C + 55°C
Materiale filtro: Resina nylon sintetica	Filter material: Synthetic nylon resin	Matériel du filtre: Résine nylon synthétique
Applicazione: Interno	Application: Indoor	Application: Intérieur
Colore: RAL 7035	Colour: RAL 7035	Couleur: RAL 7035
Grado protezione: IP44	Sealing: IP44	Degré de protection: IP44

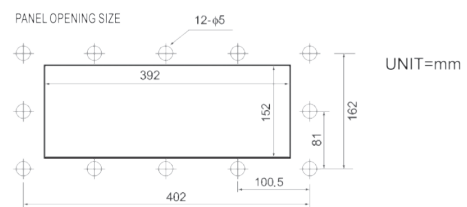
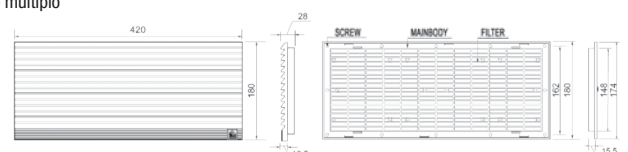


Codice Code Code	Misura Size Taille	Colore Colour Couleur	Tipo Type Type	
Unità filtro multiplo Multiple filter unite <i>Filtere multiple</i>				
VXU 120 02 WH	120x120	<input type="checkbox"/>	Quadrato/Square/Carré	1
VXU 172 02 WH	172x172	<input type="checkbox"/>	Quadrato/Square/Carré	1
VXU 220 02 WH	220x220	<input type="checkbox"/>	Quadrato/Square/Carré	1
VXU 250 02 WH	250x250	<input type="checkbox"/>	Quadrato/Square/Carré	1
VXU 999 01 WH	420x180	<input type="checkbox"/>	-	1

Resistente al fuoco / fire resistance / résistant au feu
Resistente raggi UV / UV resistance / résistant aux rayons UV

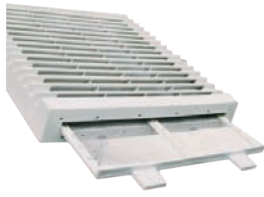
Disegno | Drawing | *Dessin*

Filtro multiplo



ACCESSORI

Accessories | Accessoires



UNITÀ FILTRO CON RETE METALLICA

Wire mesh filter unit | *Filtre avec treillis métallique*

Materiale: ABS UL94-V0	Material: ABS UL94-V0	Matériel: ABS UL94-V0
Temperatura: -10°C + 55°C	Temperature: -10°C + 55°C	Température: -10°C + 55°C
Materiale filtro: Resina nylon sintetica	Filter material: Synthetic nylon resin	Matériel du filtre: Résine nylon synthétique
Applicazione: Interno / Textile	Application: Indoor / Textile	Application: Intérieur / Textile
Materiale rete metallica: Acciaio inox	Mash material: Stainless steel	Matériel treillis métallique: Acier inox
Colore: RAL 7035	Colour: RAL 7035	Couleur: RAL 7035
Grado protezione: IP44	Sealing: IP44	Degré de protection: IP44



Codice Code Code	Misura Size Taille	Colore Colour Couleur	
VXU 120 03 WH	120x120	<input type="checkbox"/>	1
VXU 172 03 WH	172x172	<input type="checkbox"/>	1



Resistente all'acqua / water proof / résistant à l'eau
Resistente alla polvere / dust proof / résistant à la poussière
Resistente al cotone / cotton proof / résistant au coton



Textile



CONNETTORI

Connectors | *Connecteurs*

Tipo: Faston 2,8 mm	Material: Faston 2,8 mm	Matériel: Faston 2,8 mm
Cavo: SPT1 2x18AWG	Cable: SPT1 2x18AWG	Câble: SPT1 2x18AWG



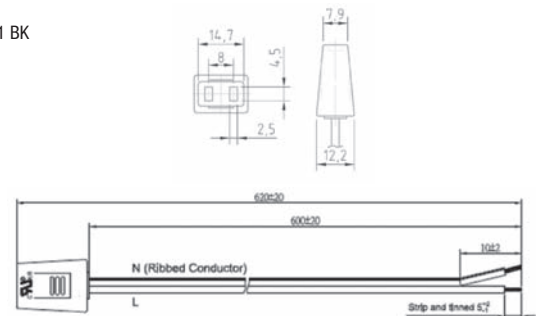
Codice Code Code	Misura Size Taille	Colore Colour Couleur
VXC 999 01 BK	Lungh. 60cm presa diritta	<input type="checkbox"/>
VXC 999 02 BK	Lungh. 60cm presa 45°	<input type="checkbox"/>



Su richiesta fornibili lunghezza 1mt e 2 mt
Length 1m and 2m available upon request
Longueur 1m et 2m disponibles sur demande

Disegno | Drawing | Dessin

VXC 999 01 BK



VXC 999 02 BK

