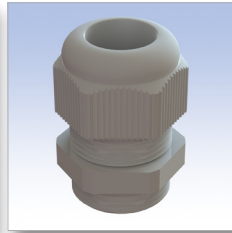
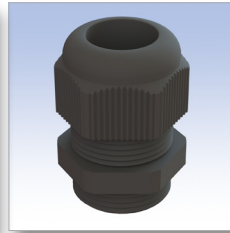


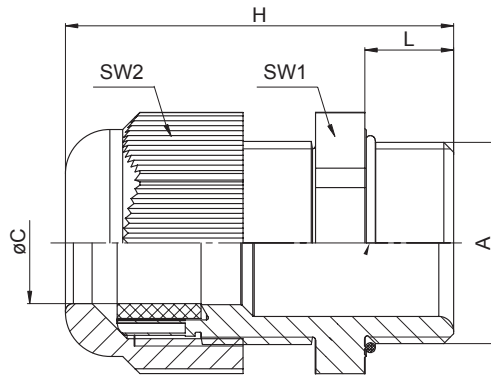
RAL 7001



RAL 7035



RAL 9005



- **Materiale: PA 6 / Material: PA 6**
- **Autoestinguenza: V2 (UL94) / UL Flammability: V2 (UL94)**
- **Colore: Vedi tabella / Colour: See table**
- **Guarnizione in Policloroprene - Nitrile CR/NBR / Sealing ring in Polychloroprene - Nitrile CR/NBR.**

- **Grado di protezione = IP68 / Protecion grade = IP68**
- **Tutte le quote sono in mm. / All dimensions are in mm.**
- **Pg DIN 40430 / Pg as per din 40430**
- **Temperatura d'esercizio: -20°C ~ +100° C / Operating temperature: 20°C ~ +100° C**

CODICE P/N	CODICE P/N	CODICE P/N	DIMENSIONI SIZES					CONF. PKG.	
			A	C	L	SW1	SW2		H
RAL 7001	RAL 7035	RAL 9005							pz./pcs.
8500AA117001	8510AA117035	8520AA019005	Pg 7	3 - 6,5	8	15	15	30,5	100
8501AA117001	8511AA117035	8521AA019005	Pg 9	4 - 8	8	19	19	34	100
8502AA117001	8512AA117035	8522AA019005	Pg 11	5 - 10	8	22	22	37	100
8503AA117001	8513AA117035	8523AA019005	Pg 13,5	6 - 12	9	24	24	39	100
8504AA117001	8514AA117035	8524AA019005	Pg 16	10 - 14	10	27	27	42,5	50
8505AA117001	8515AA117035	8525AA019005	Pg 21	13 - 18	11	33	33	47,5	50
8506AA117001	8516AA117035	8526AA019005	Pg 29	18 - 25	11	42	42	53	25
8507AA117001	8517AA117035	8527AA019005	Pg 36	22 - 32	13	53	53	61	10
8508AA117001	8518AA117035	8528AA019005	Pg 42	30 - 38	13	60	60	65	5
8509AA117001	8519AA117035	8529AA019005	Pg 48	34 - 44	14	65	65	67	5

O-Ring premontato a partire dal PG 29 / O-Ring pre-assembled from PG 29