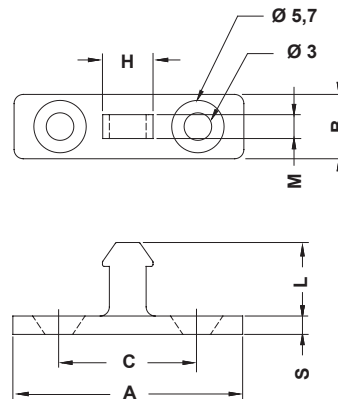
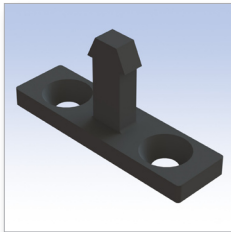


- **Impiego su sportellini di apparecchi compatti.**
Suitable for flap doors on compact equipments.
- **Impiego su sportellini di apparecchi compatti.**
Suitable for flap doors on compact equipments.

5545 HA01 PS parte maschio art. 4715 GA01
5545 HA01 PS male part art 4715 GA01



■ **Materiale: Vedi tabella / See table**

■ **Tutte le quote sono in mm. / All dimensions are in mm.**

CODICE P/N	DIMENSIONI SIZES							MATERIALE MATERIAL	CONF. PKG.
	A	B	C	H	L	M	S		
4715 GA01 PS	10,9	6,9	7,8	3	15		2	POM - PA66 / POM - PA66	1.000
5545 HA01 PS	25,0	7,0	15,0	5,5	8,0	2,5	2,2	ABS / ABS	1.000
6500 HA01 PS	11,0	7,0	8,0	2,9	15		2	ABS - PA 66 / ABS - PA 66	1.000
7150 GA01 PS	11,0	6,9	7,8	3	15,3		2	POM - PA66 / POM - PA66	1.000