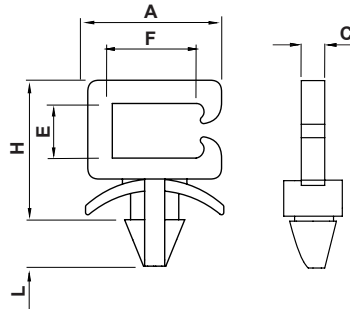
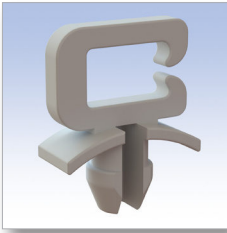
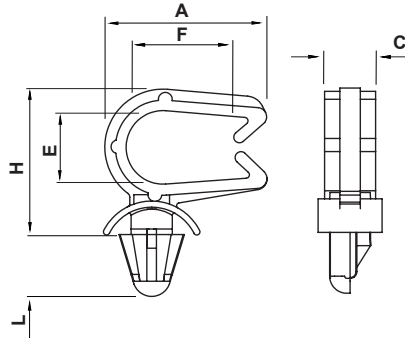
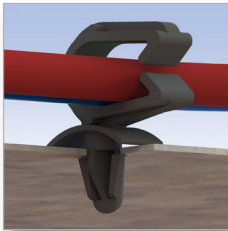


Tipo 1 - Type 1
Inserimento chiuso
Closed side



Tipo 2 - Type 2
Inserimento chiuso
Closed side

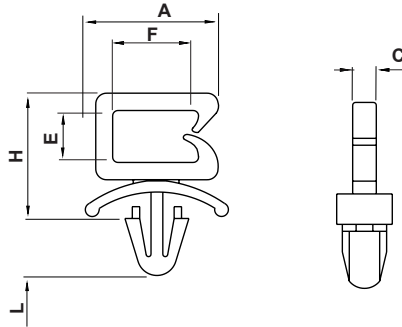
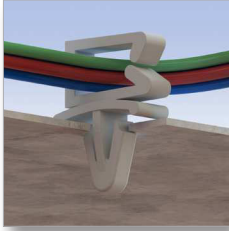


■ **Materiale: PA 6.6** / *Material: PA 6.6*
 ■ **Autoestinguenza: V2 (UL94)** / *UL Flammability: V2 (UL94)*

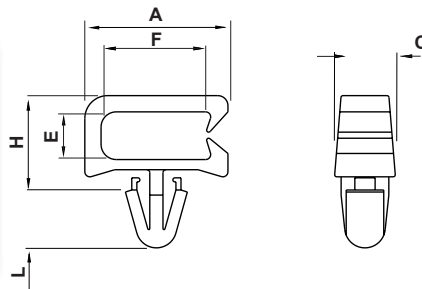
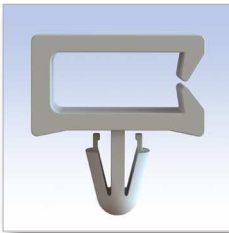
■ **Tutte le quote sono in mm.** / *All dimensions are in mm.*
 ■ **Colore: Naturale o nero** / *Colour: Natural or black*

CODICE P/N	DIMENSIONI SIZES						PANNELLO PANEL		TIPO TYPE	NOTE NOTES	CONF. PKG.
	A	H	L	C	E	F	foro/hole	Sp./Th.			
0017 AA00	12	12	4	2,4	4,5	7,5	Ø 4,8	0,5 - 1,5	1		1.000
0019 AA01	17	15	8,5	6	7,5	9	Ø 6,5	0,5 - 1,5	2		2.500
5767 AA01	23,5	21	8,5	7,5	10	15,5	Ø 6,5	0,8 - 2	2		2.500
0021 AA00	23,3	21	5,5	6,5	10	16	Ø 5	0,6 - 1,7	2		2.500

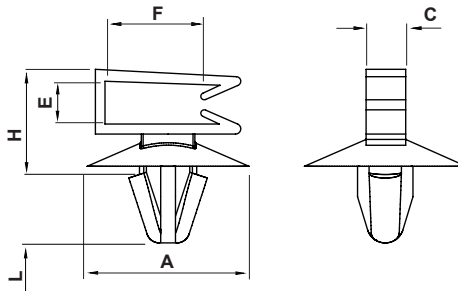
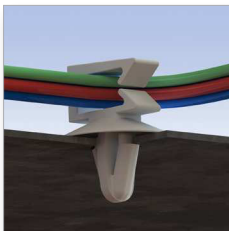
Tipo 1 - Type 1
Inserimento chiuso
Closed side



Tipo 2 - Type 2
Inserimento chiuso
Closed side



Tipo 3 - Type 3
Inserimento chiuso
Closed side



■ **Materiale: PA 6.6** / *Material: PA 6.6*

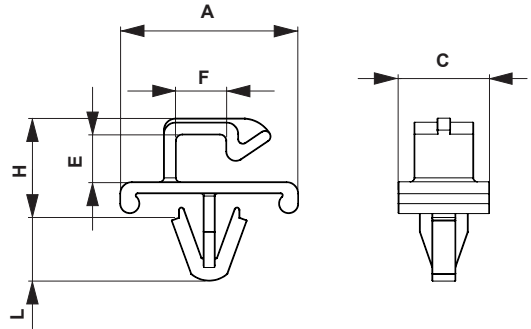
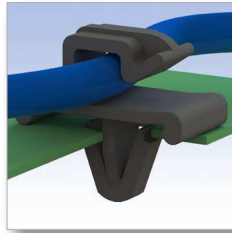
■ **Tutte le quote sono in mm.** / *All dimensions are in mm.*

■ **Autoestinguenza: V2 (UL94)** / *UL Flammability: V2 (UL94)*

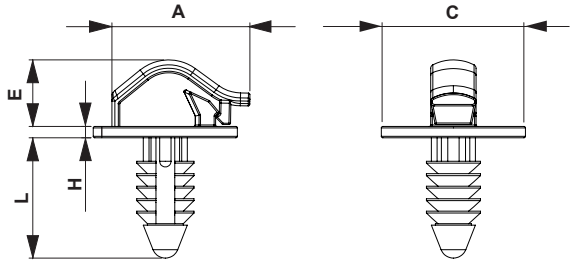
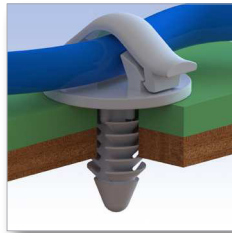
■ **Colore: Naturale** / *Colour: Natural*

CODICE P/N	DIMENSIONI SIZES						PANNELLO PANEL		TIPO TYPE	NOTE NOTES	CONF. PKG.
	A	H	L	C	E	F	foro/hole	Sp./Th.			
0018 AA00	16,5	14	8	4	6,2	9	Ø 6,5	0,8 - 1,8	1		2.500
4782 AA00	14,2	9	6	5,8	4,8	10	Ø 4,8	1,6	2		1.000
5448 AA00	18	12,8	7,8	5	5,8	9,2	Ø 6,5	0,6 - 2	3		2.500

Tipo 1 - Type 1
Inserimento aperto
Open side



Tipo 2 - Type 2
Inserimento aperto/chiuso
Open/closed side



■ **Materiale: PA 6.6** / *Material: PA 6.6*

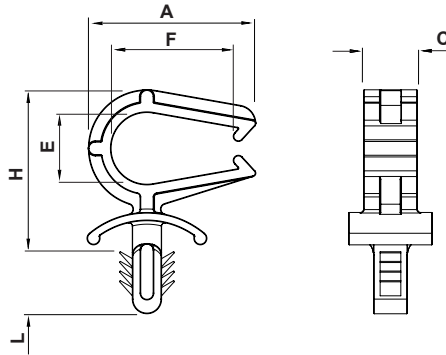
■ **Autoestinguenza: V2 (UL94)** / *UL Flammability: V2 (UL94)*

■ **Tutte le quote sono in mm.** / *All dimensions are in mm.*

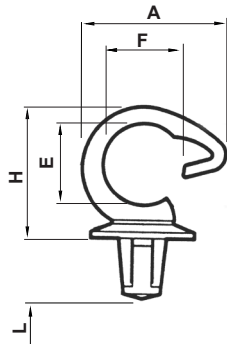
■ **Colore: Naturale o nero** / *Colour: Natural or black*

CODICE P/N	DIMENSIONI SIZES						PANNELLO PANEL		TIPO TYPE	NOTE NOTES	CONF. PKG.
	A	H	L	C	E	F	foro/hole	Sp./Th.			
2327 AA01	22,5	13,5	7,5	11,5	5,8	6	Ø 6,5	0,5 - 1,5	2	2.500	
7149 AA01	17,9	1,5	15,9	Ø 19,1	8,7		Ø 6,4	2,7 - 7,3	3	2.000	

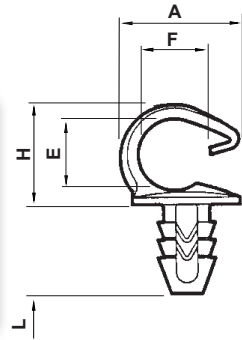
Tipo 1 - Type 1
Inserimento chiuso
Closed side



Tipo 2A - Type 2A
Inserimento aperto
Open side



Tipo 2B - Type 2B
Inserimento aperto
Open side



■ **Materiale: PA 6.6 / Material: PA 6.6**
 ■ **Autoestinguenza: V2 (UL94) / UL Flammability: V2 (UL94)**

■ **Tutte le quote sono in mm. / All dimensions are in mm.**
 ■ **Colore: Naturale o nero / Colour: Natural or black**

CODICE P/N	DIMENSIONI SIZES						PANNELLO PANEL		TIPO TYPE	NOTE NOTES	CONF. PKG.
	A	H	L	C	E	F	foro/hole	Sp./Th.			
4700 AA01	24	23,5	9	7,8	10	15,5	Ø 6,5	0,8 - 6	1		2.500
5295 AA00	12,5	9	8,5		4,8	4,8	Ø 6,5	0,7 - 1,2	2A	Senza ventosa / Without cup	1.000
5296 AA00	12,5	12	8		7	7	Ø 6,5	0,7 - 1,2	2A		2.700
5293 AA00	19	17	8		10	10	Ø 6,5	0,7 - 1,2	2A		1.000
4762 AA01	19	17	8		11	11	Ø 6,5	1,5 - 2	2A		1.000
5292 AA01	17	14	12,6		10	10	Ø 6,5	2,5 - 7,5	2B		1.000