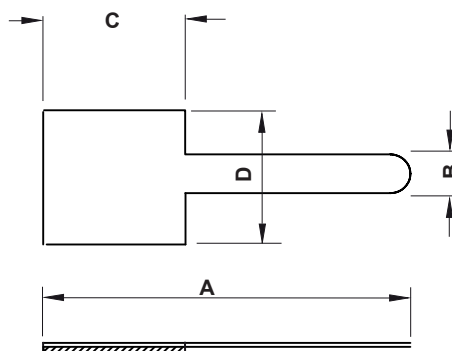
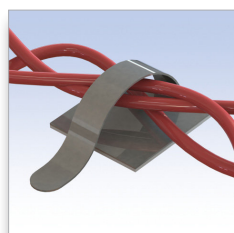


- **Materiale: Alluminio** / Material: Aluminium
- **Adesivo / Adhesive: 0,8 mm Standard**

- **Colore: Naturale** / Colour: Natural
- **Tutte le dimensioni sono in mm.** / All dimensions are in mm.
- **Temperatura d'esercizio / Working temperature: -20° C. bis + 70° C**

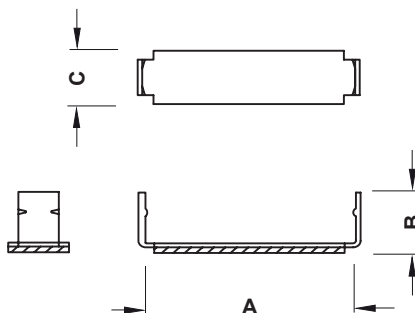
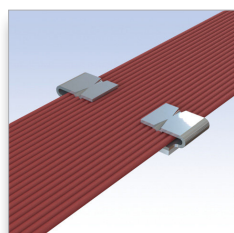
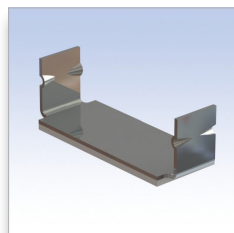
CODICE P/N	A	B	C	D	DIAMETRO MAX. Max diameter	Conf./PZ Pack.
7602 AL90AS	63.5	6.4	12.0	25.4	13.0	250
7603 AL90AS	89.0	8.0	16.3	25.4	19.0	250



- **Materiale: Alluminio / Material: Aluminium**
- **Adesivo / Adhesive: 0,8 mm Standard**

- **Colore: Naturale / Colour: Natural**
- **Tutte le dimensioni sono in mm. / All dimensions are in mm.**
- **Temperatura d'esercizio / Working temperature: -20° C. bis + 70° C**

CODICE <i>P/N</i>	A	B	C	D	DIAMETRO MAX <i>Max diameter</i>	Conf./PZ <i>Pack</i>
7604 AL90AS	63.8	7.9	25.4	25.4	20.0	250
7605 AL90AS	41.0	5.0	16.0	16.0	12.0	250



- **Materiale: Alluminio** / Material: Aluminium
- **Adesivo / Adhesive: 0,8 mm Standard**

- **Colore: Naturale** / Colour: Natural
- **Tutte le dimensioni sono in mm.** / All dimensions are in mm.
- **Temperatura d'esercizio / Working temperature: -20° C. bis + 70° C**

CODICE P/N	A	B	C	Conf./PZ Pack
7606 AL90AS	13.3	6.4	9.0	250
7607 AL90AS	20.1	6.4	9.0	250
7608 AL90AS	25.9	7.9	9.0	250
7609 AL90AS	32.4	9.5	9.0	250